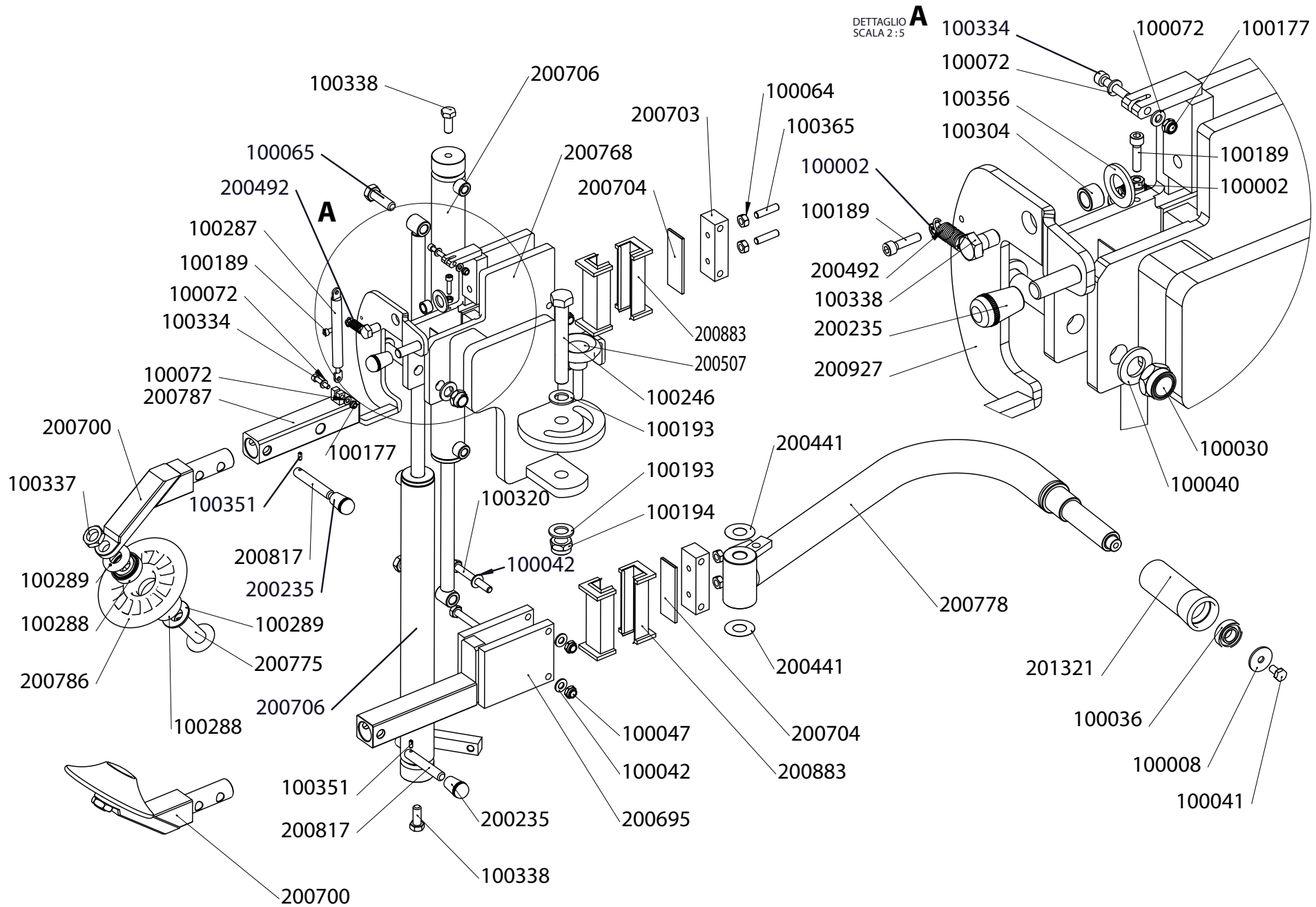


COD. 201091

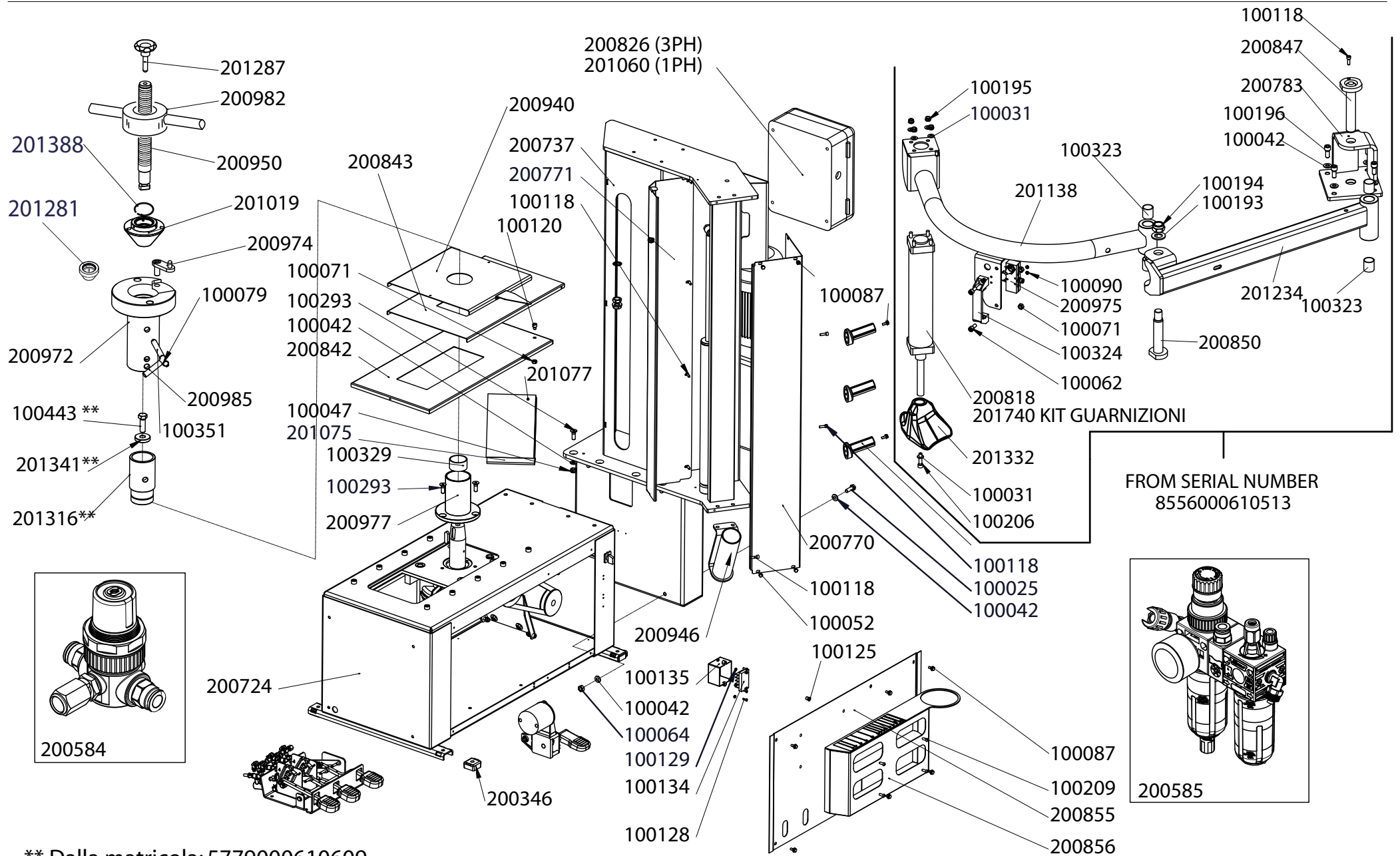
REV. 0

DETTAGLIO
SCALA 2:5



COD. 201092

REV. 0

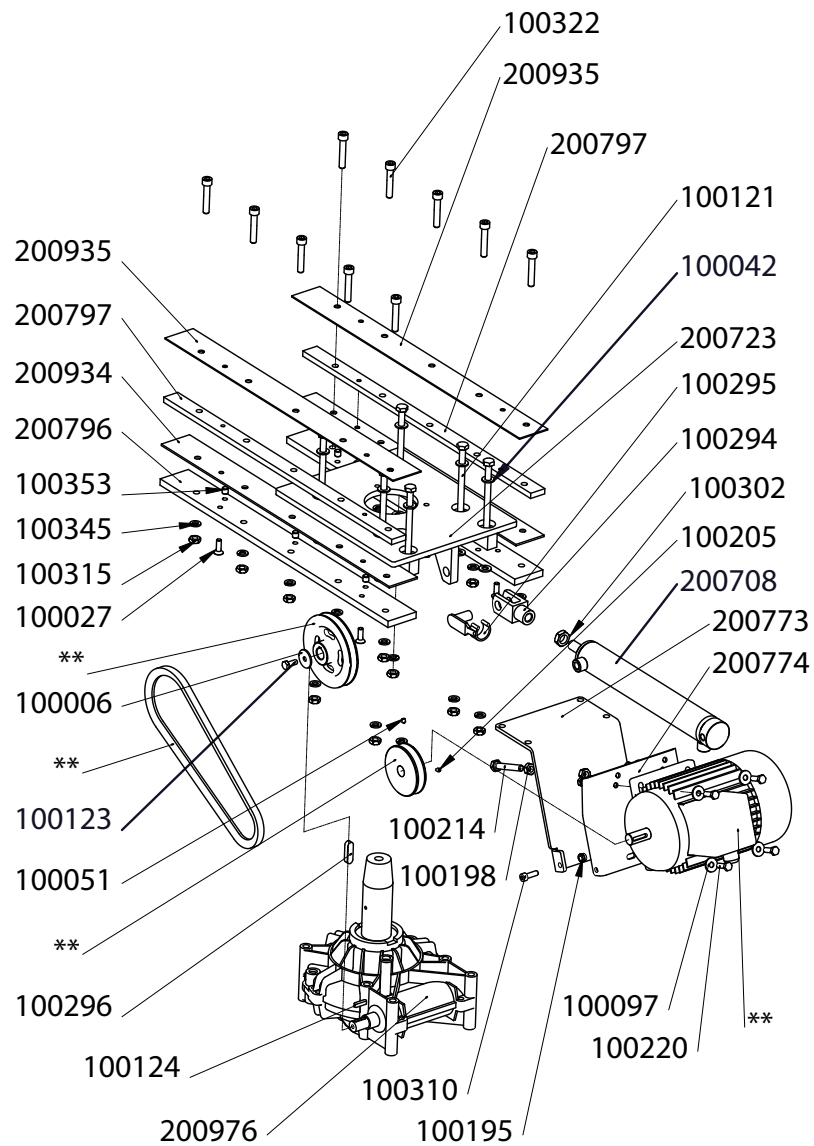


** Dalla matricola: 5779000610609

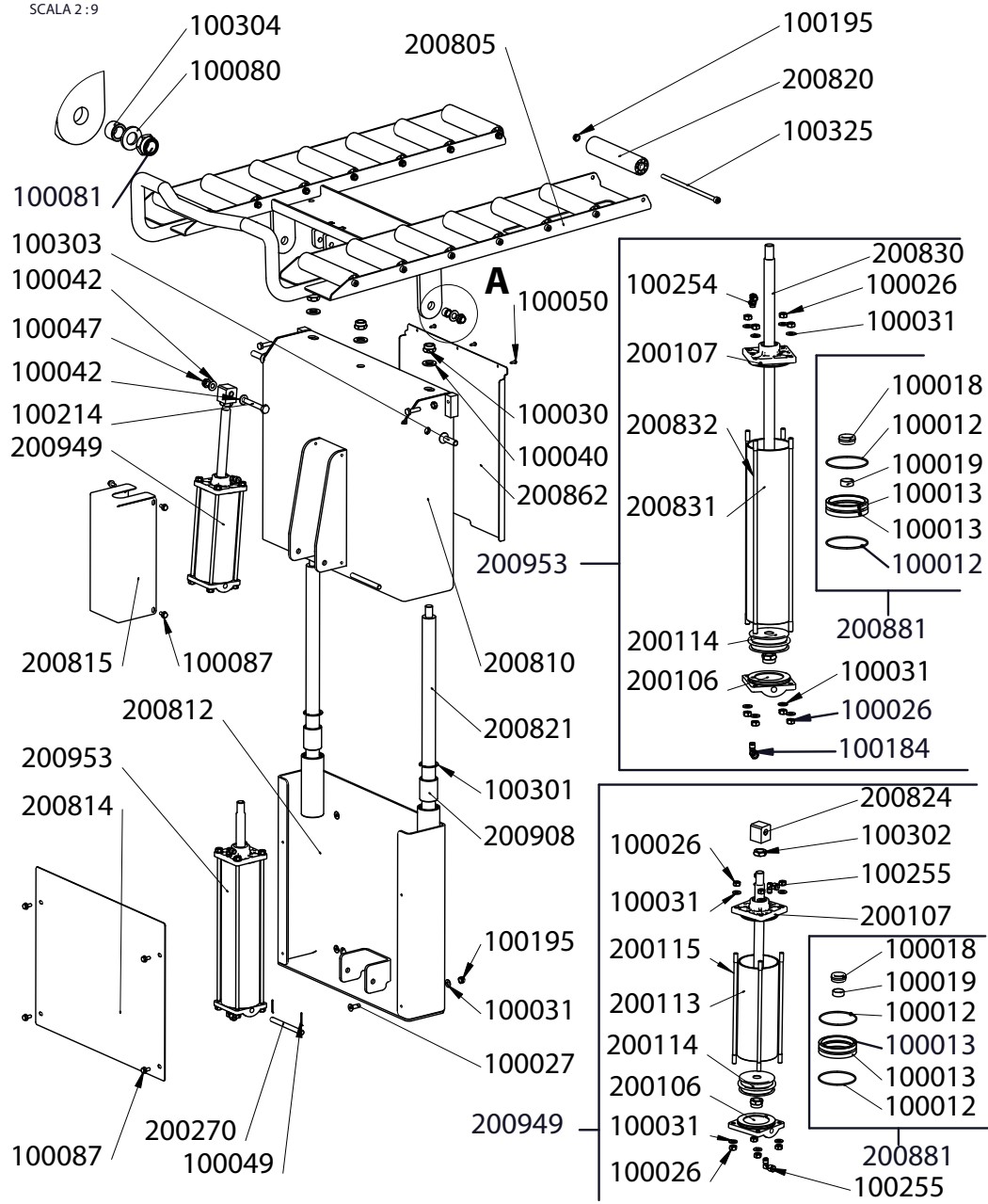
** From serial number:

COD. 201093

REV. 3



DETTAGLIO A
SCALA 2:9

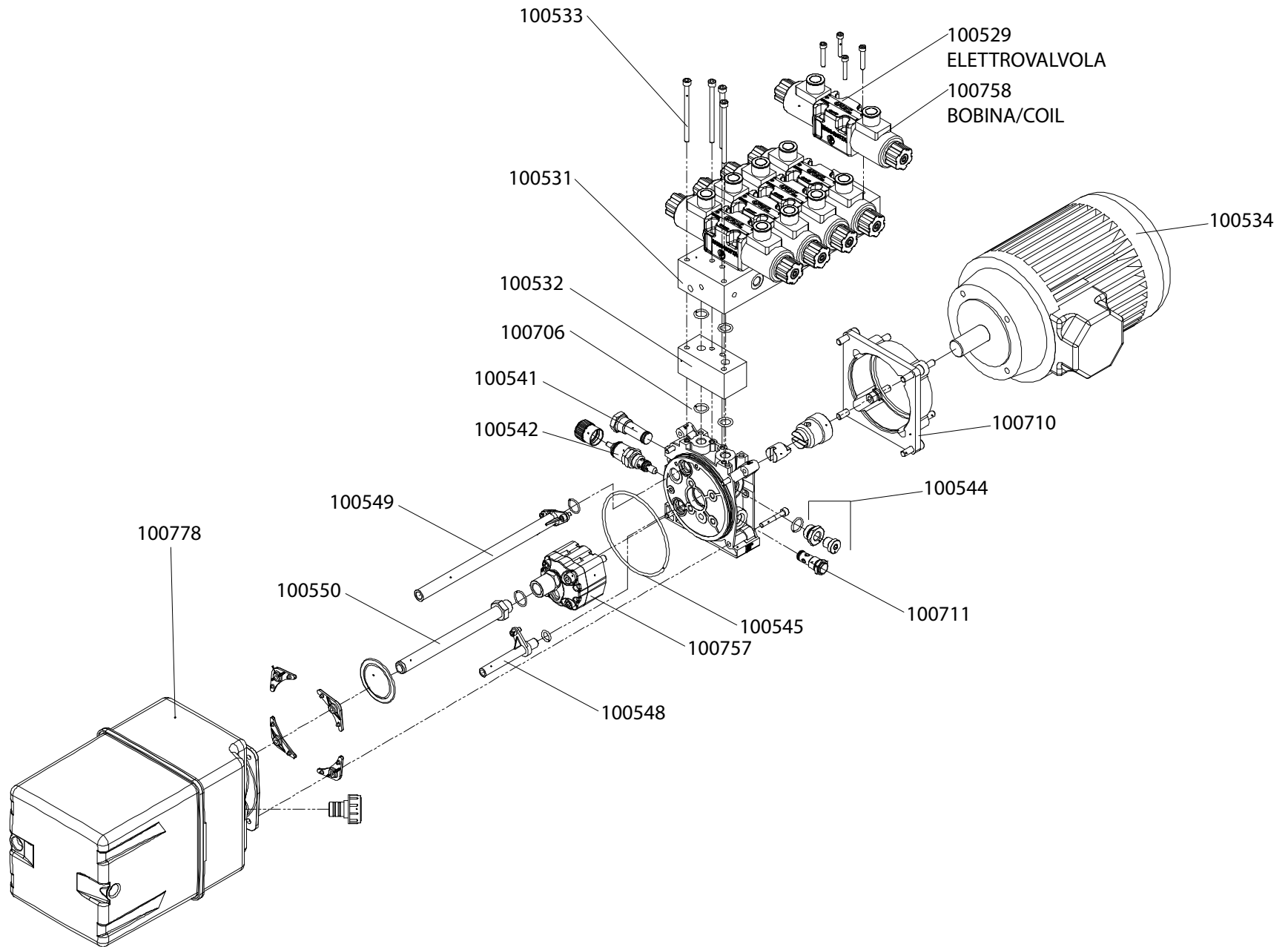


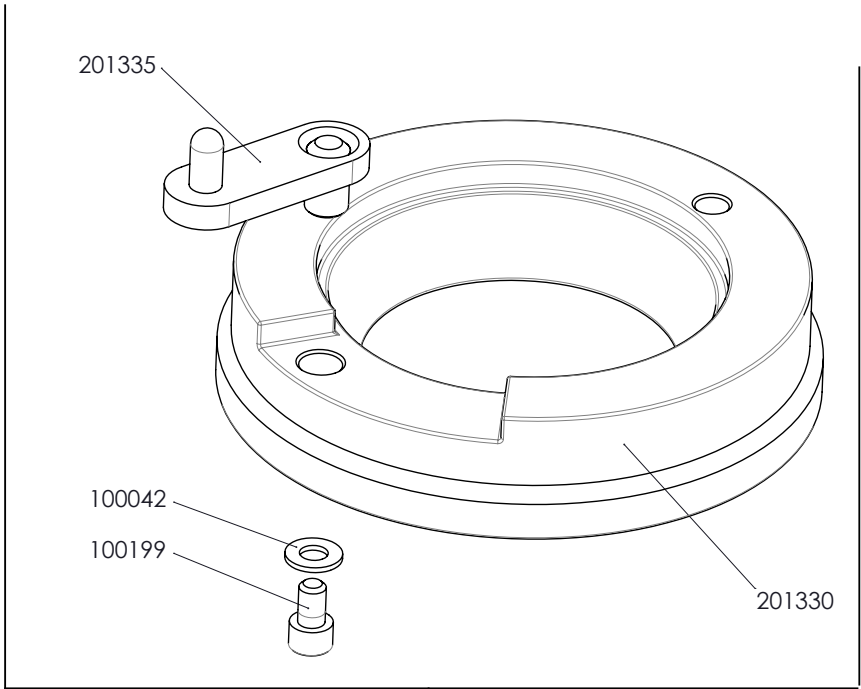
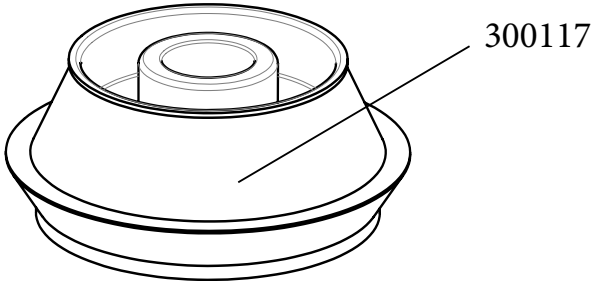
** Specificare dati motore
Specify engine details

Volt	Ph	Hz	RPM

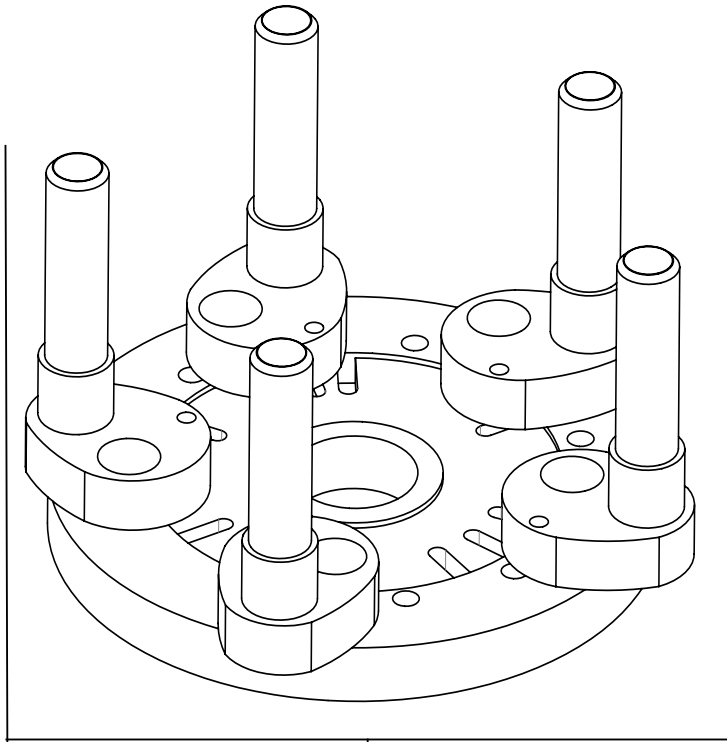
COD. 201095

REV. 0





201343



OPTIONAL



solutions creator