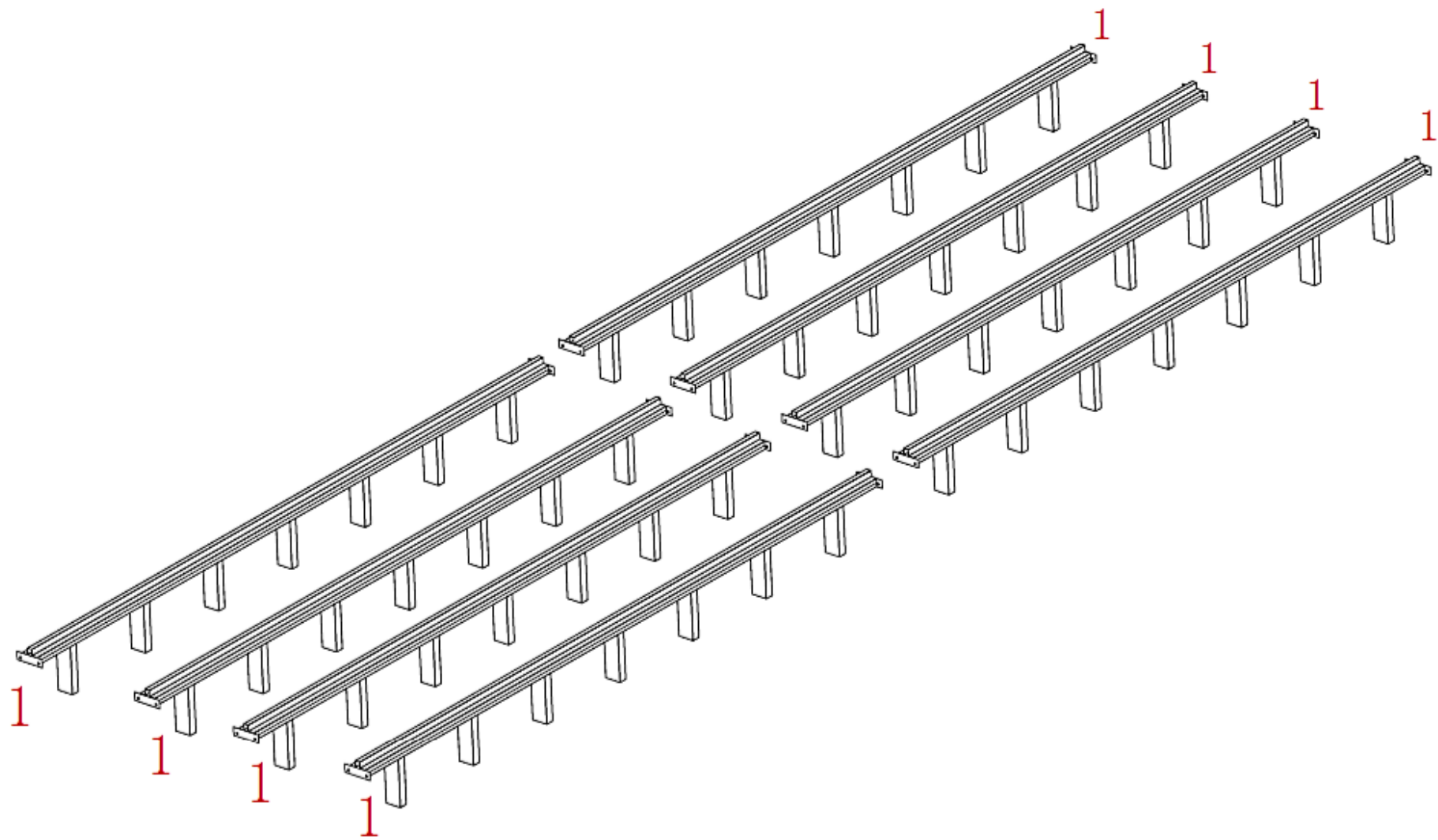
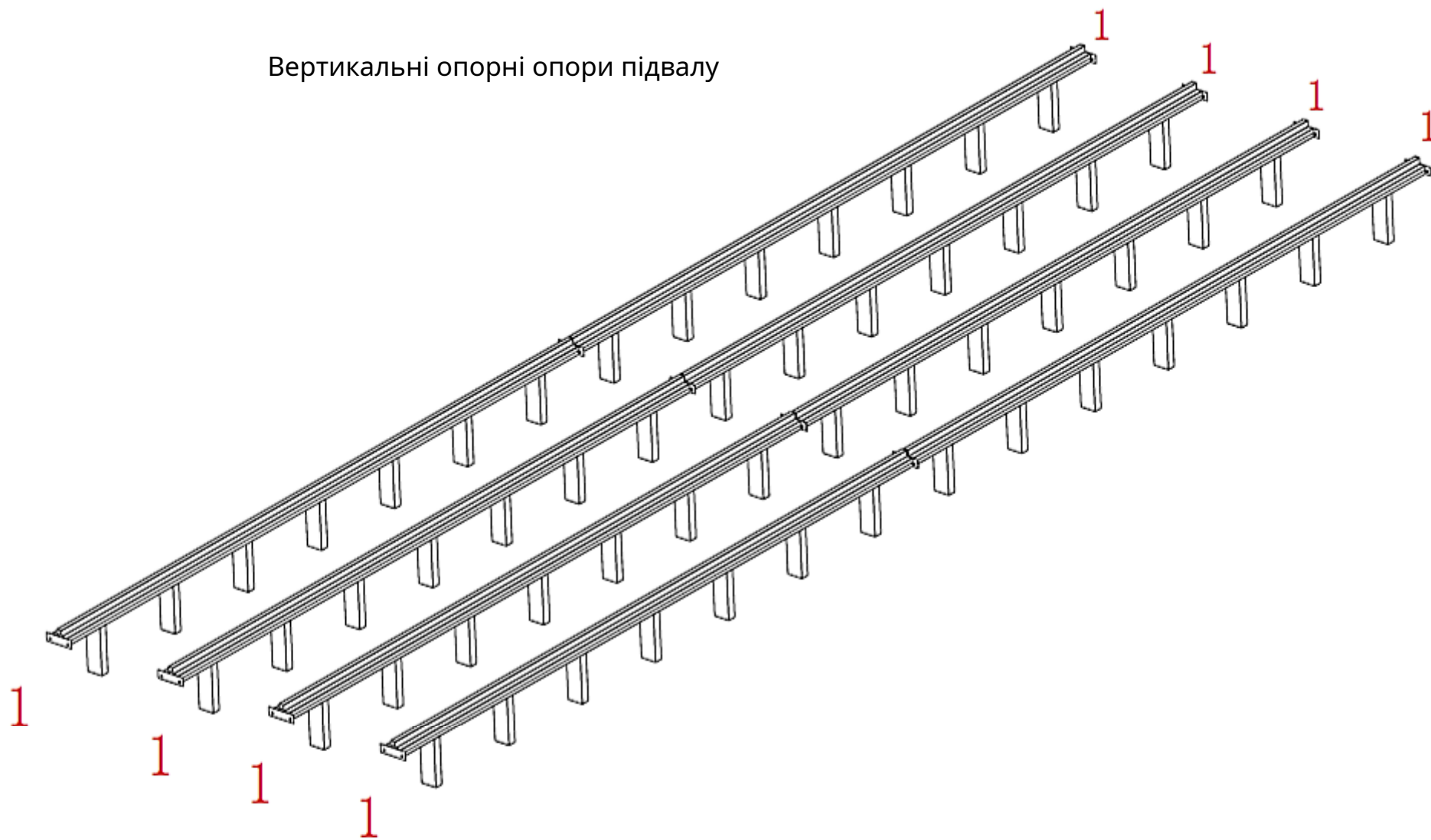


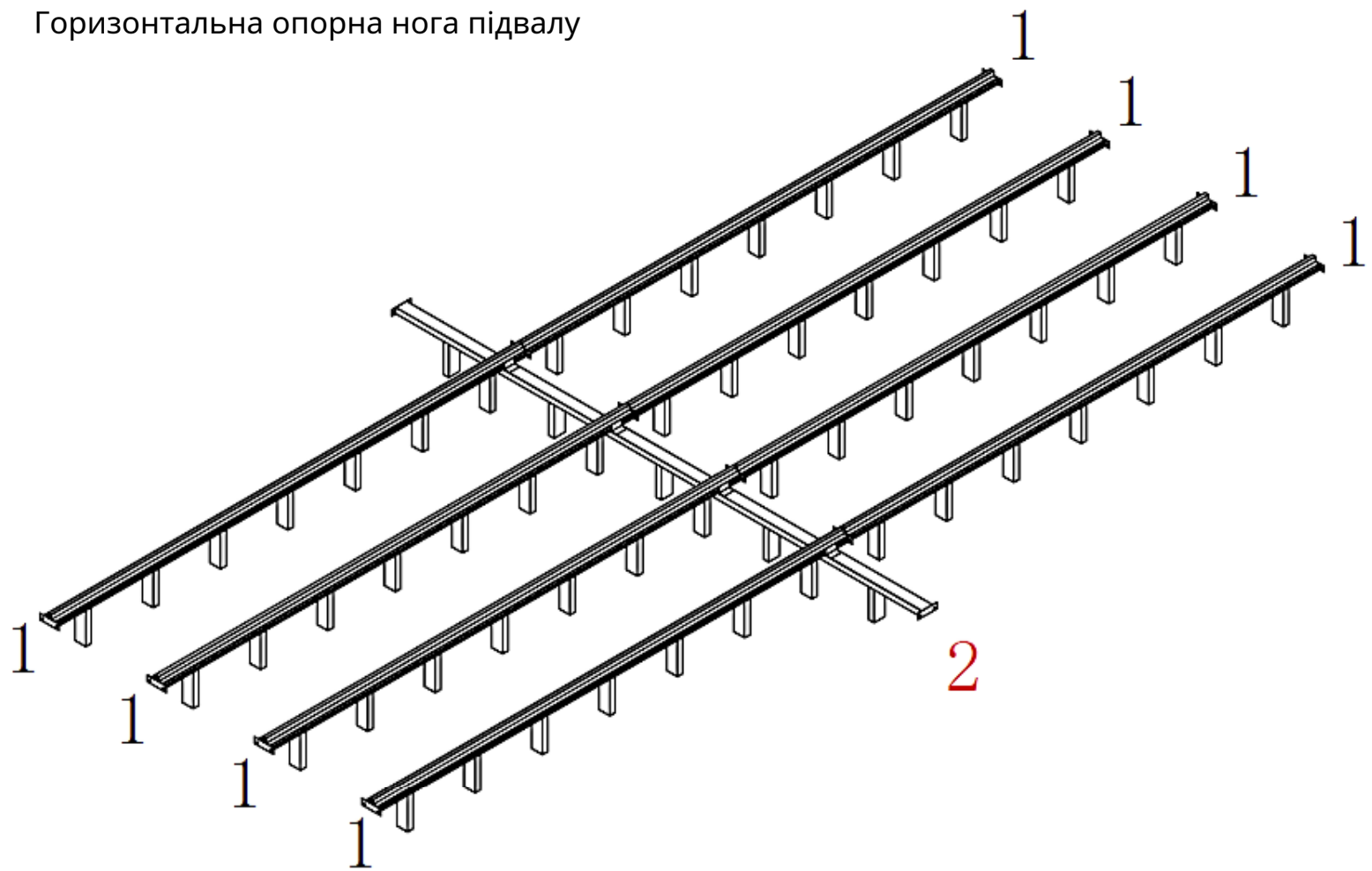
Вертикальні опорні опори підвалу



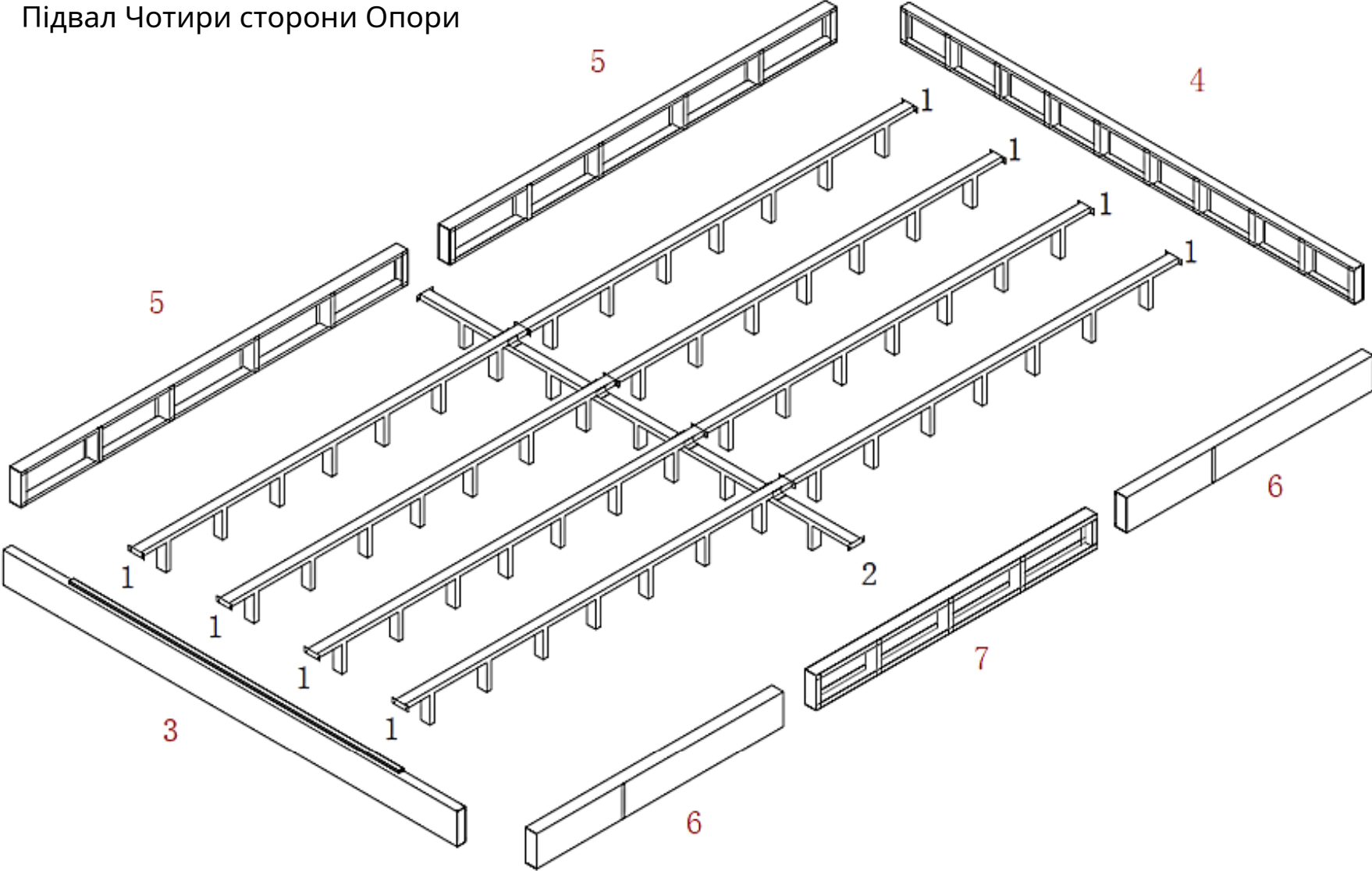
Вертикальні опорні опори підвалу



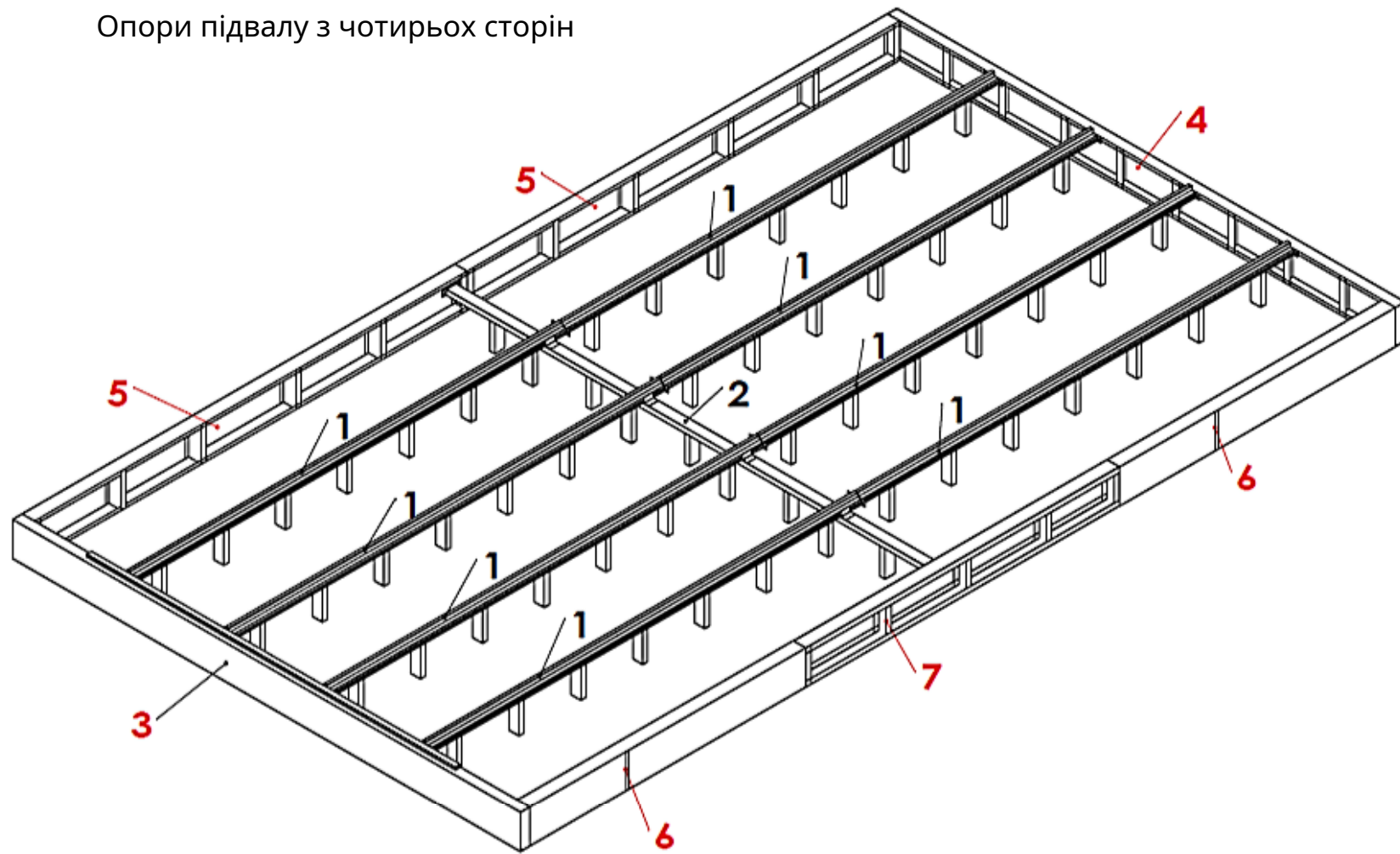
Горизонтальна опорна нога підвалу



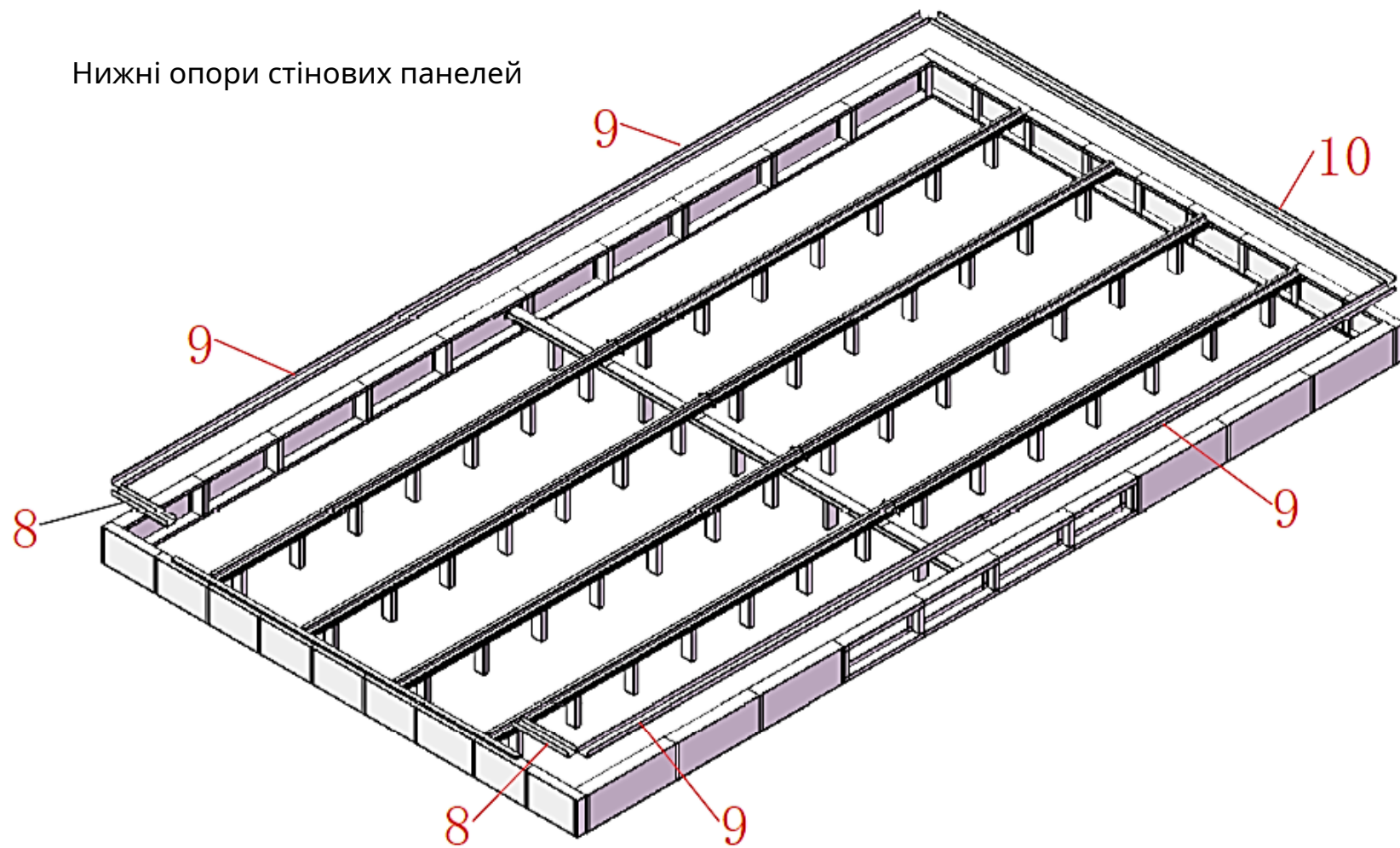
Підвал Чотири сторони Опори



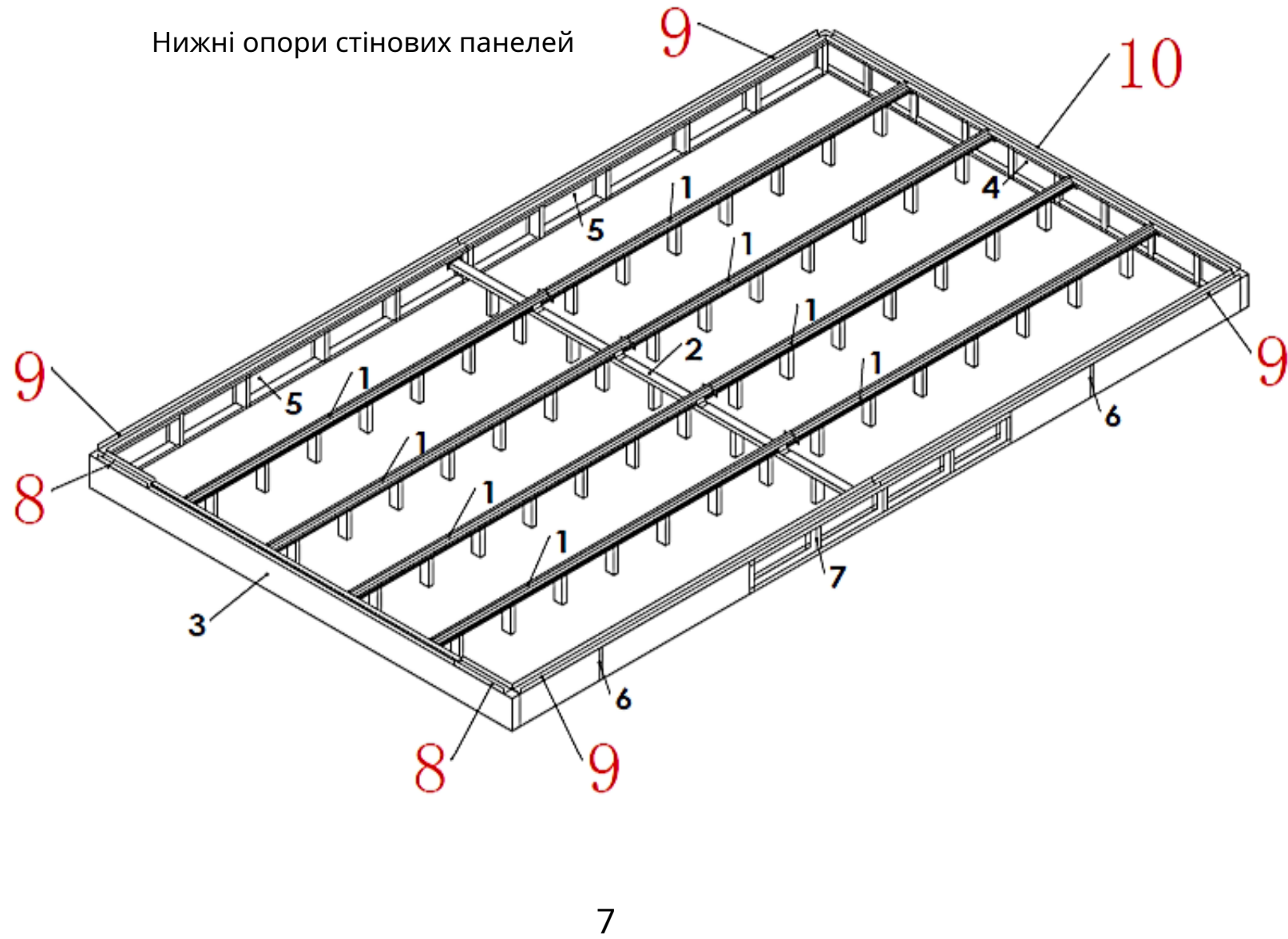
Опори підвалу з чотирьох сторін

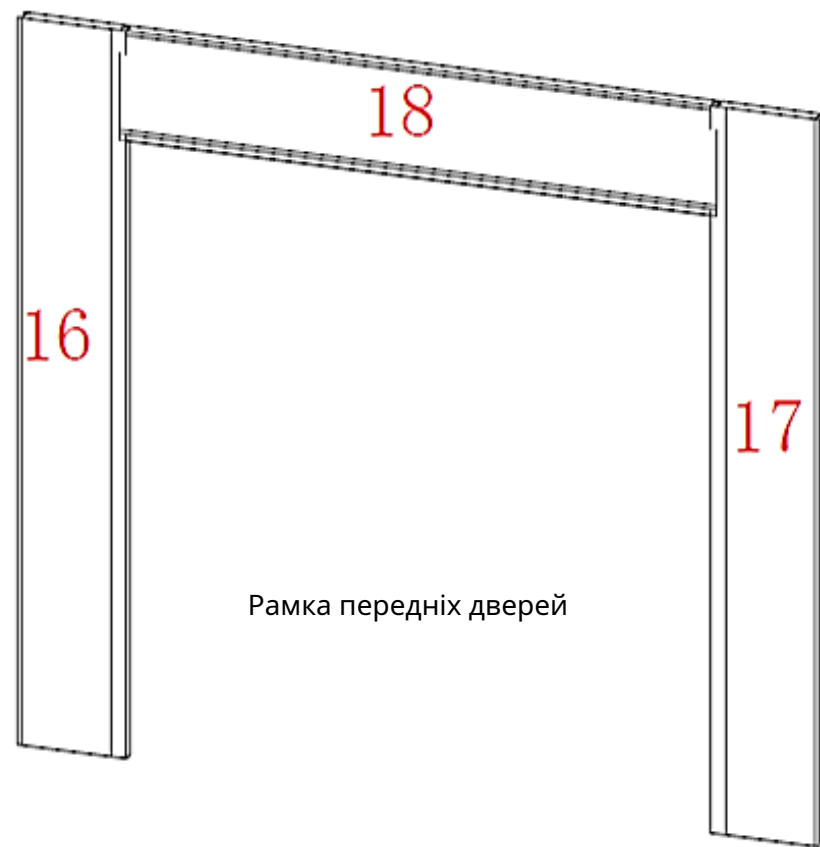


Нижні опори стінових панелей

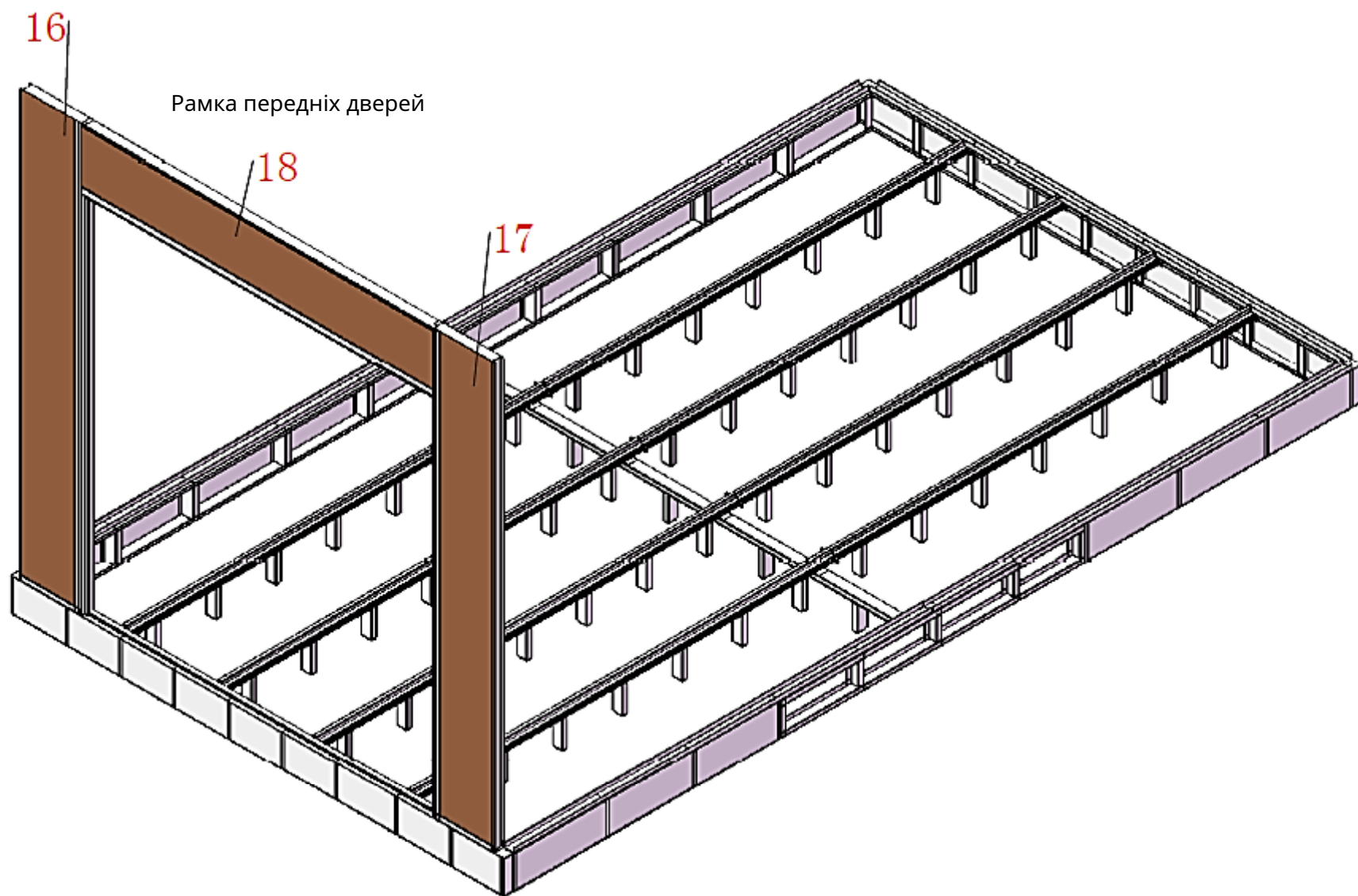


Нижні опори стінових панелей





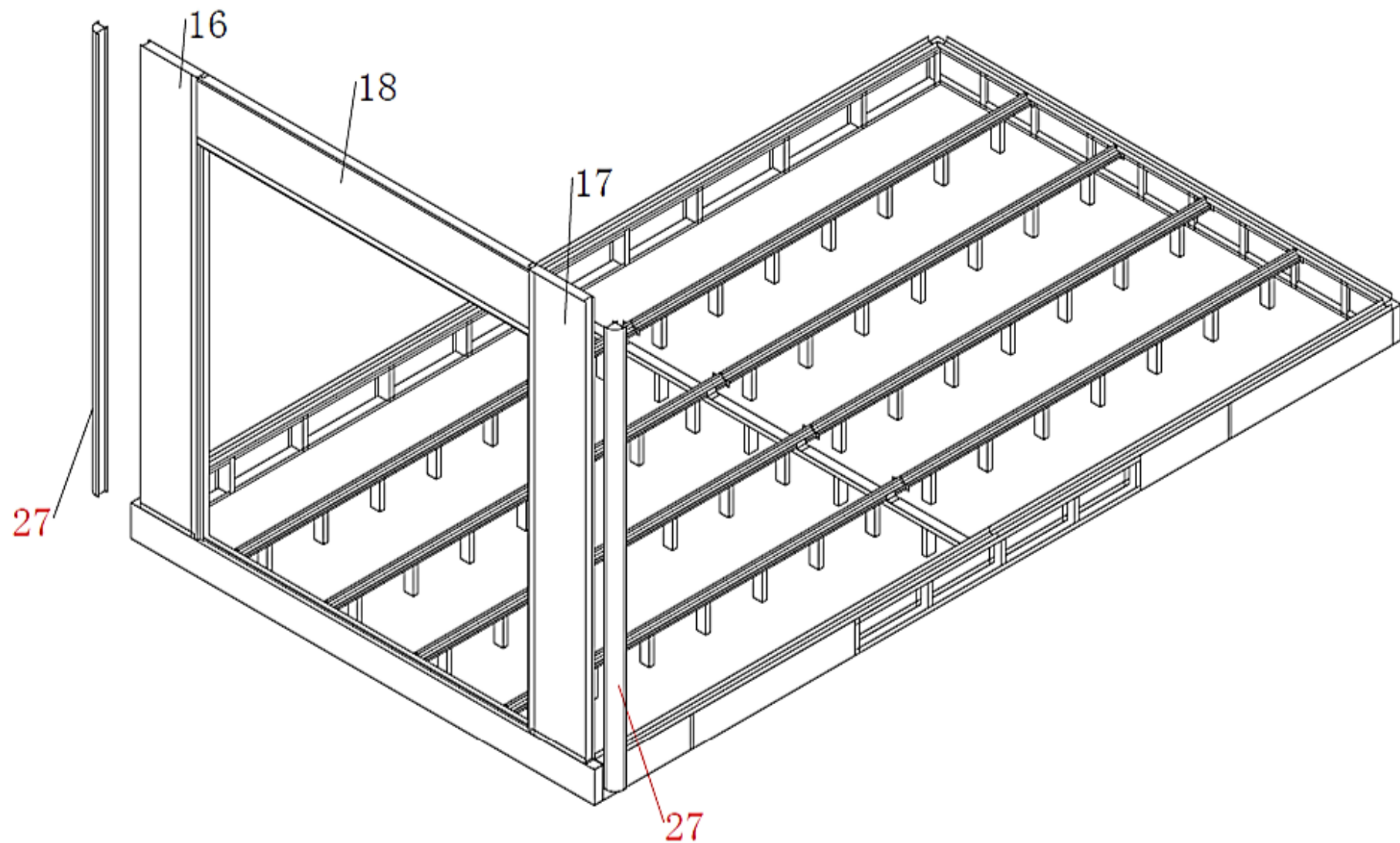
Рамка передніх дверей



Кут круглої форми для стандартних рамкових дверей

Бічні кути передньої частини

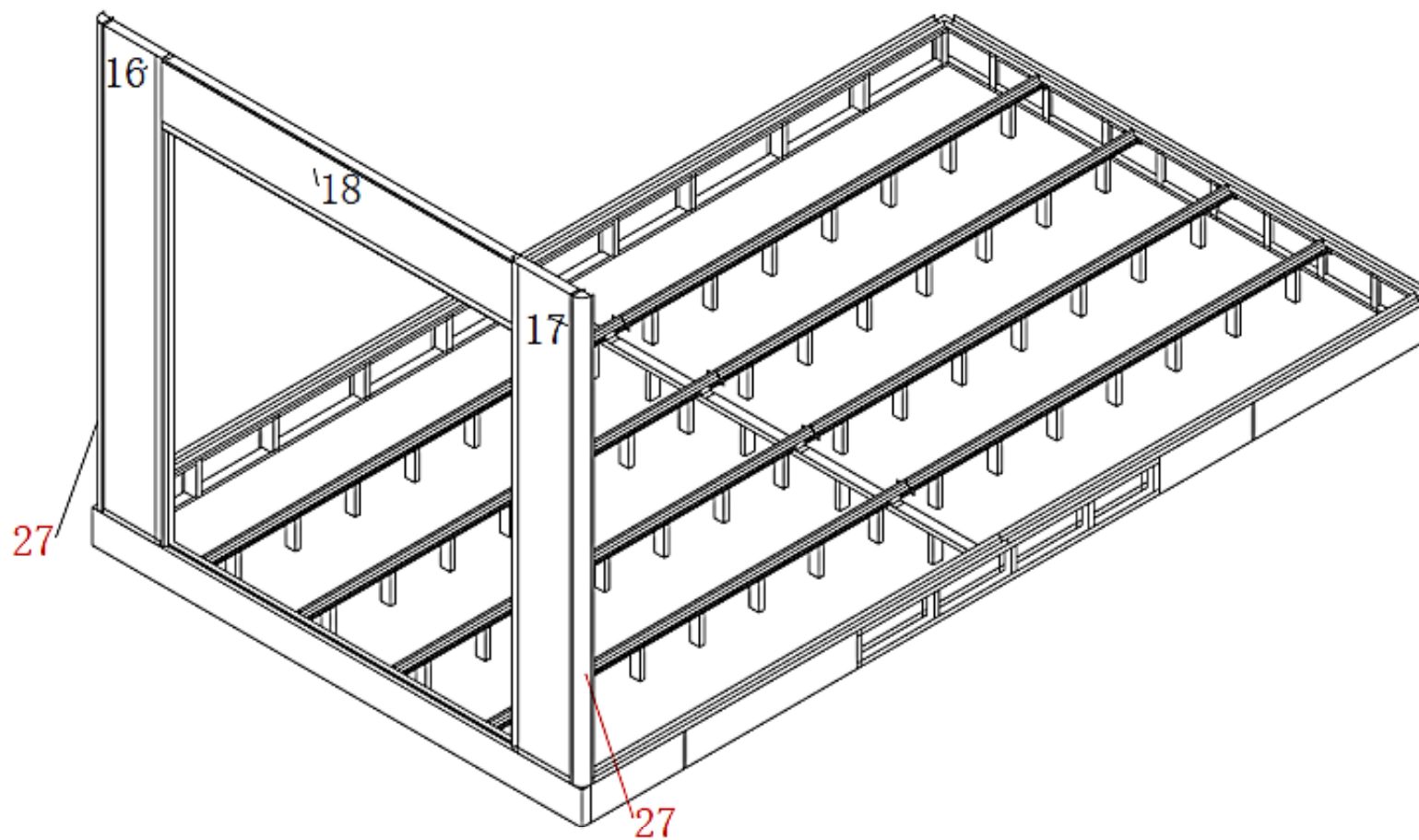
Куточок квадратної форми для безкаркасних дверей



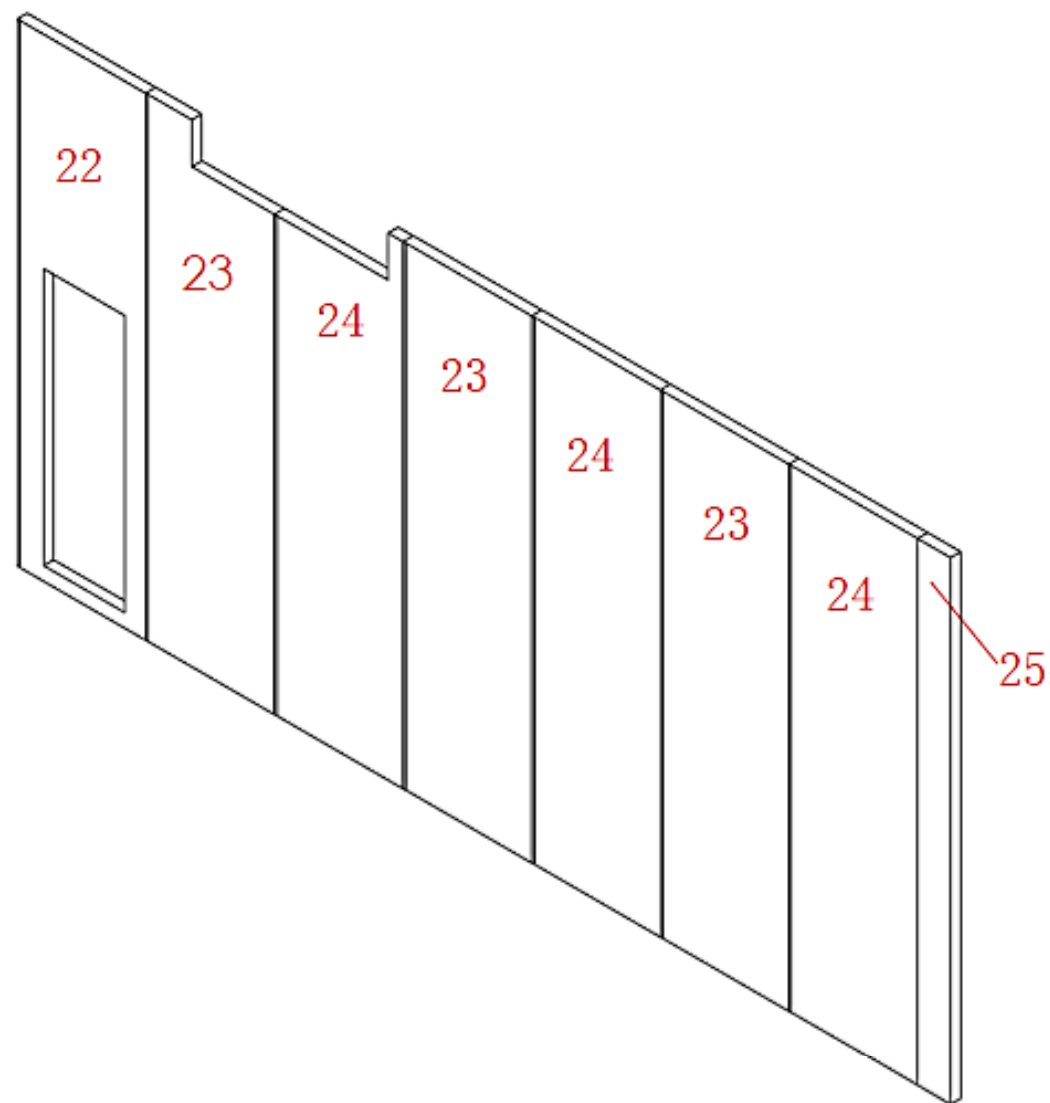
Кут круглої форми для стандартних рамкових дверей

Бічні кути передньої частини

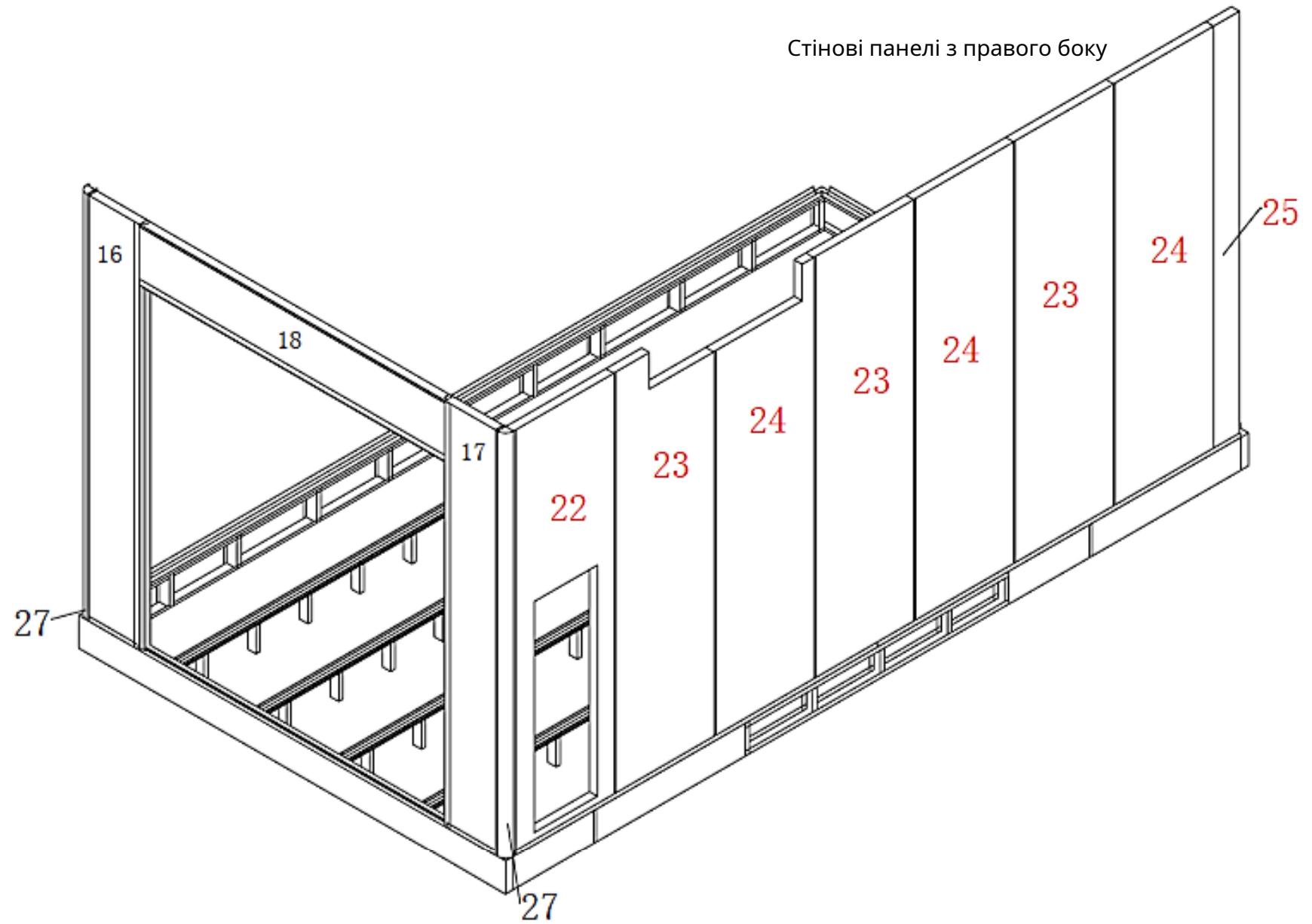
Куточок квадратної форми для безкаркасних дверей



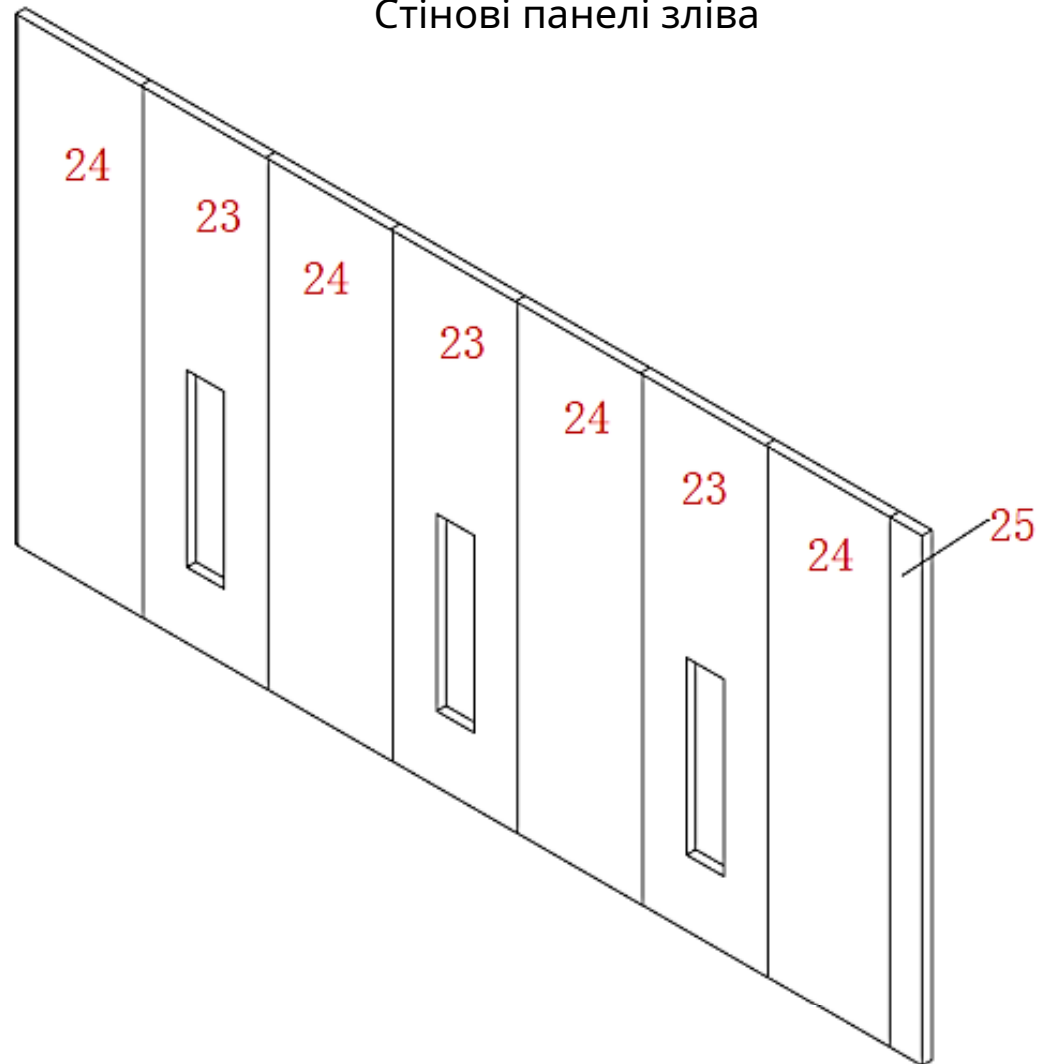
Стінові панелі з правого боку



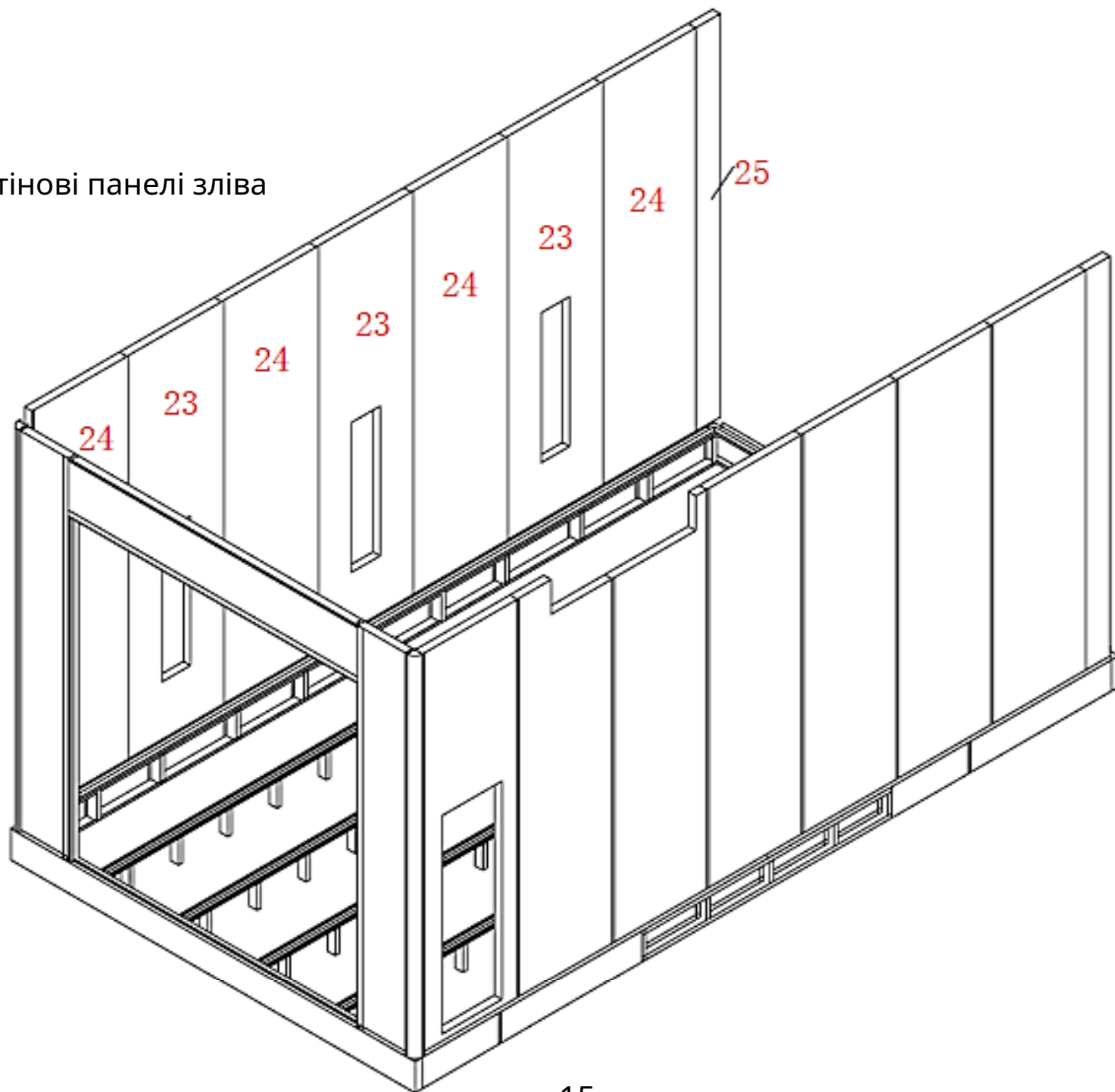
Стінові панелі з правого боку

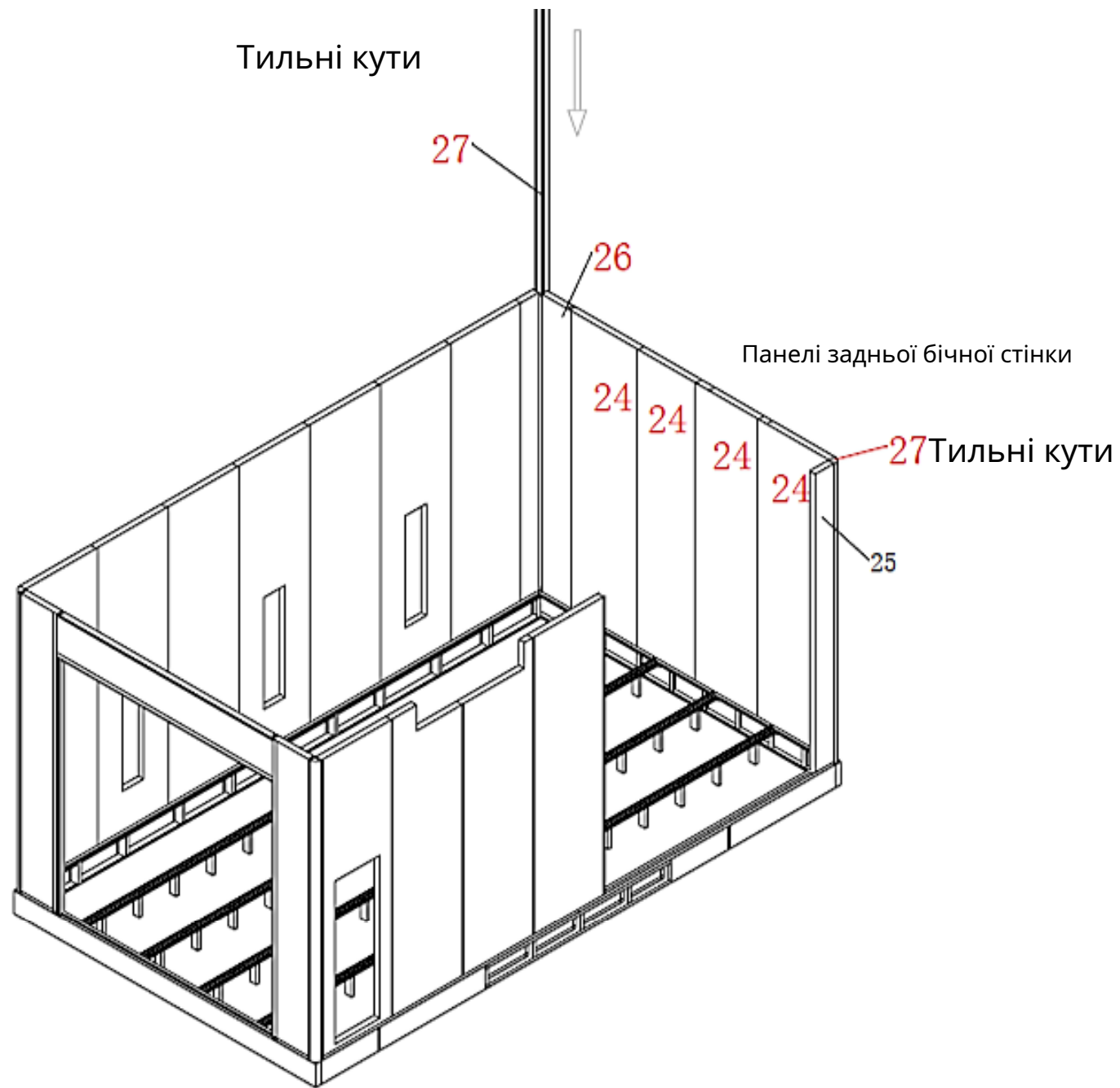


Стінові панелі зліва

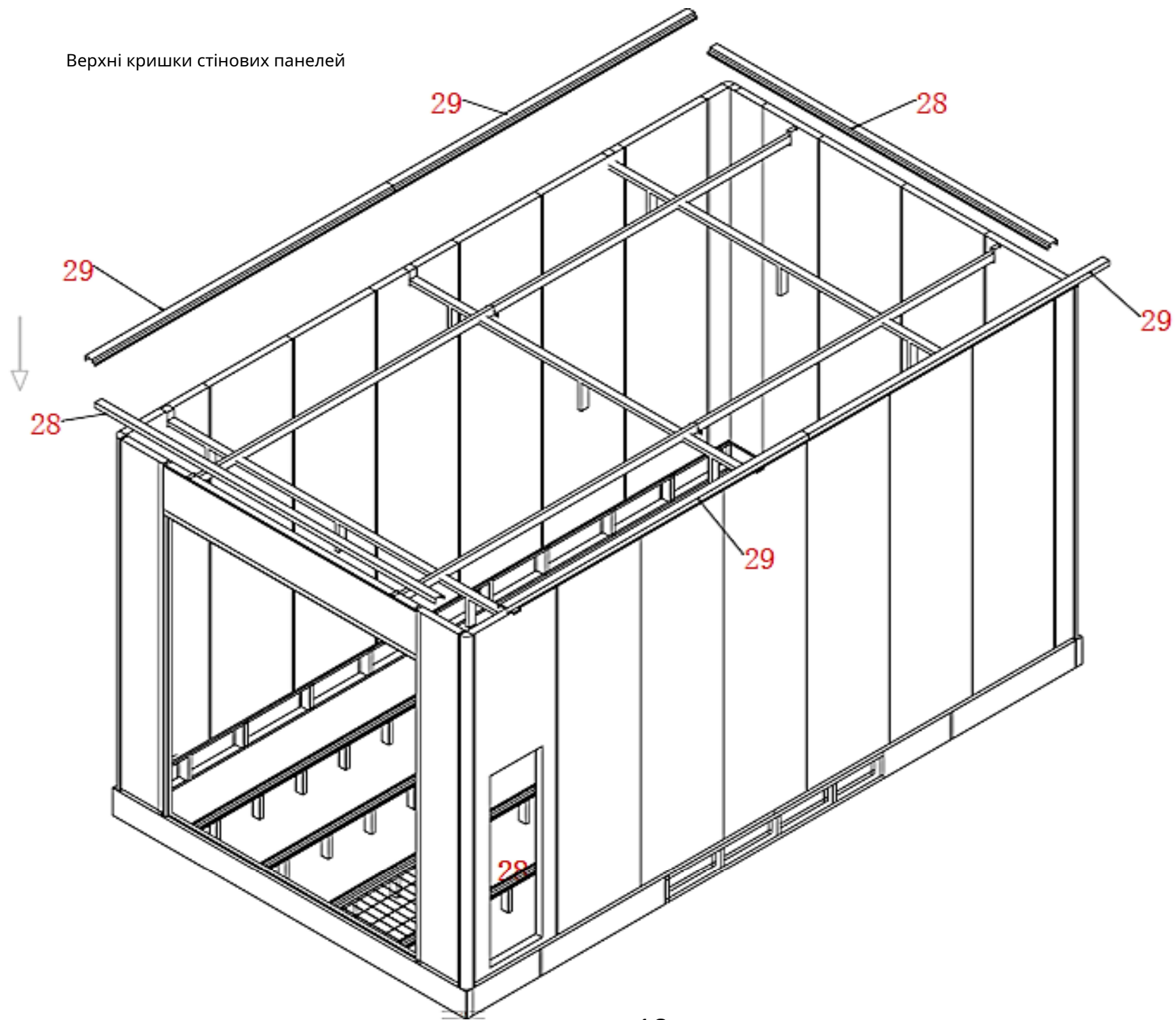


Стінові панелі зліва





Верхні кришки стінових панелей





Steel Plate Beam

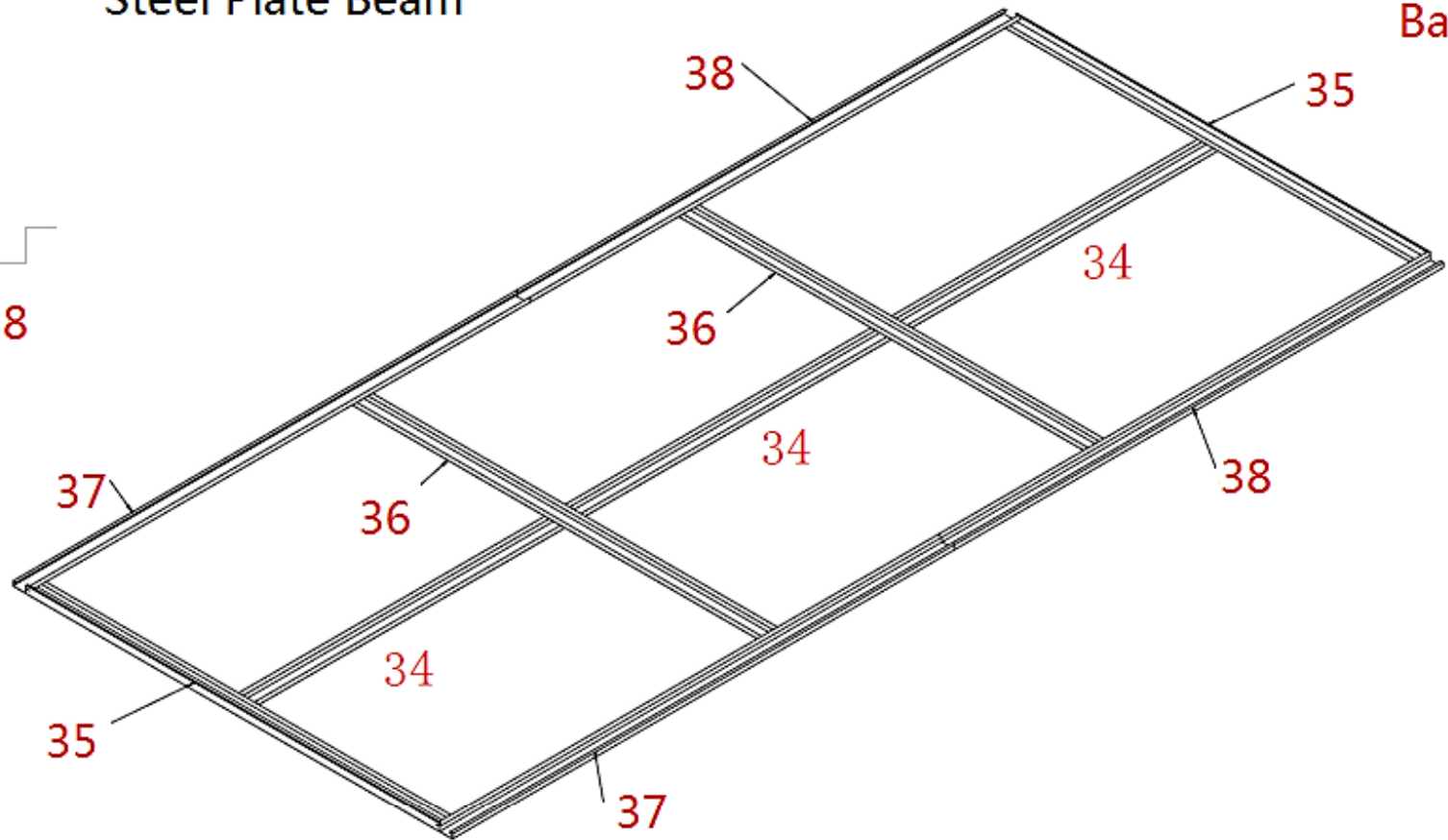
35

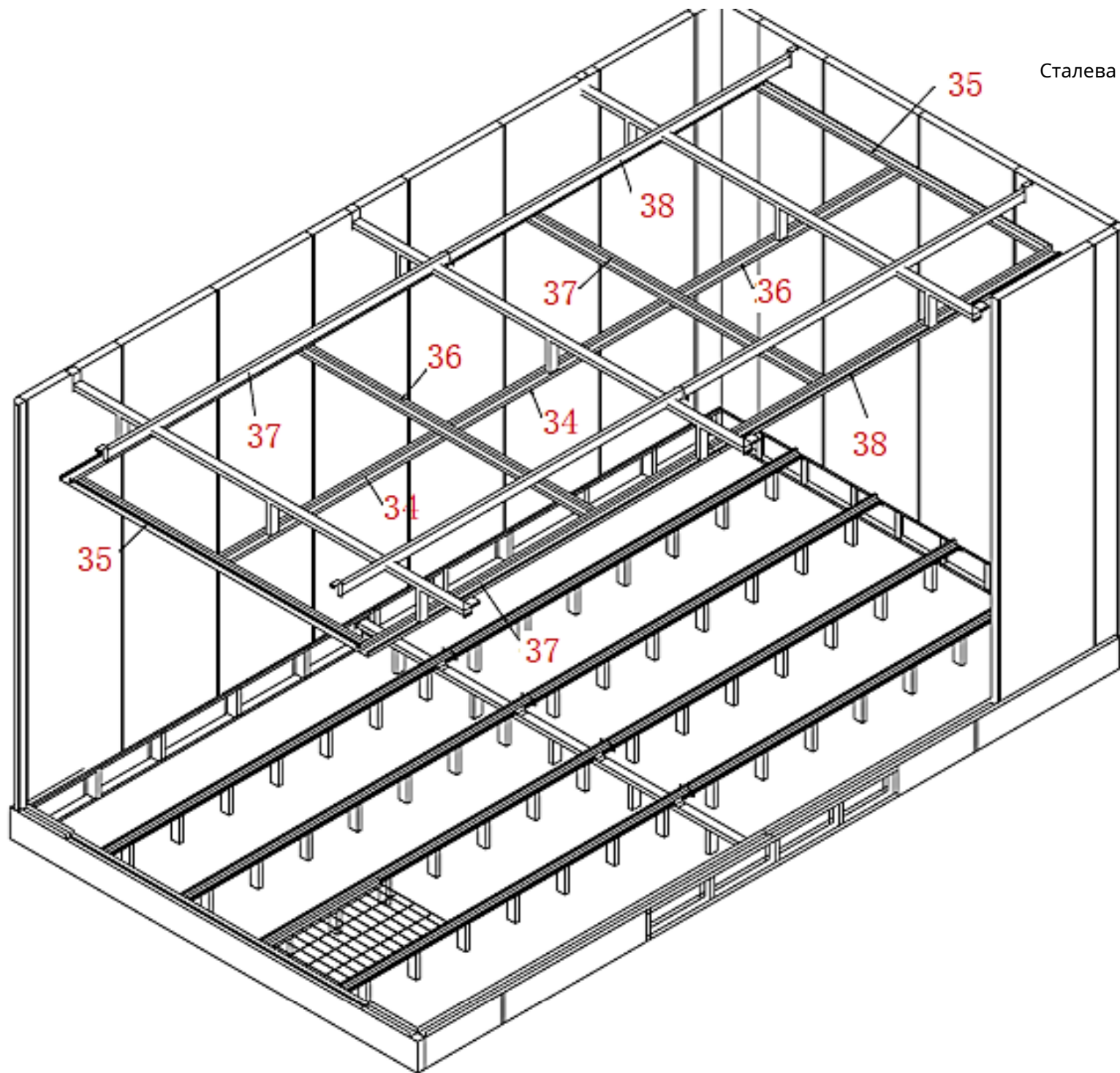


37 38

Backside

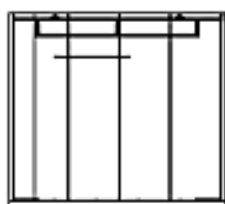
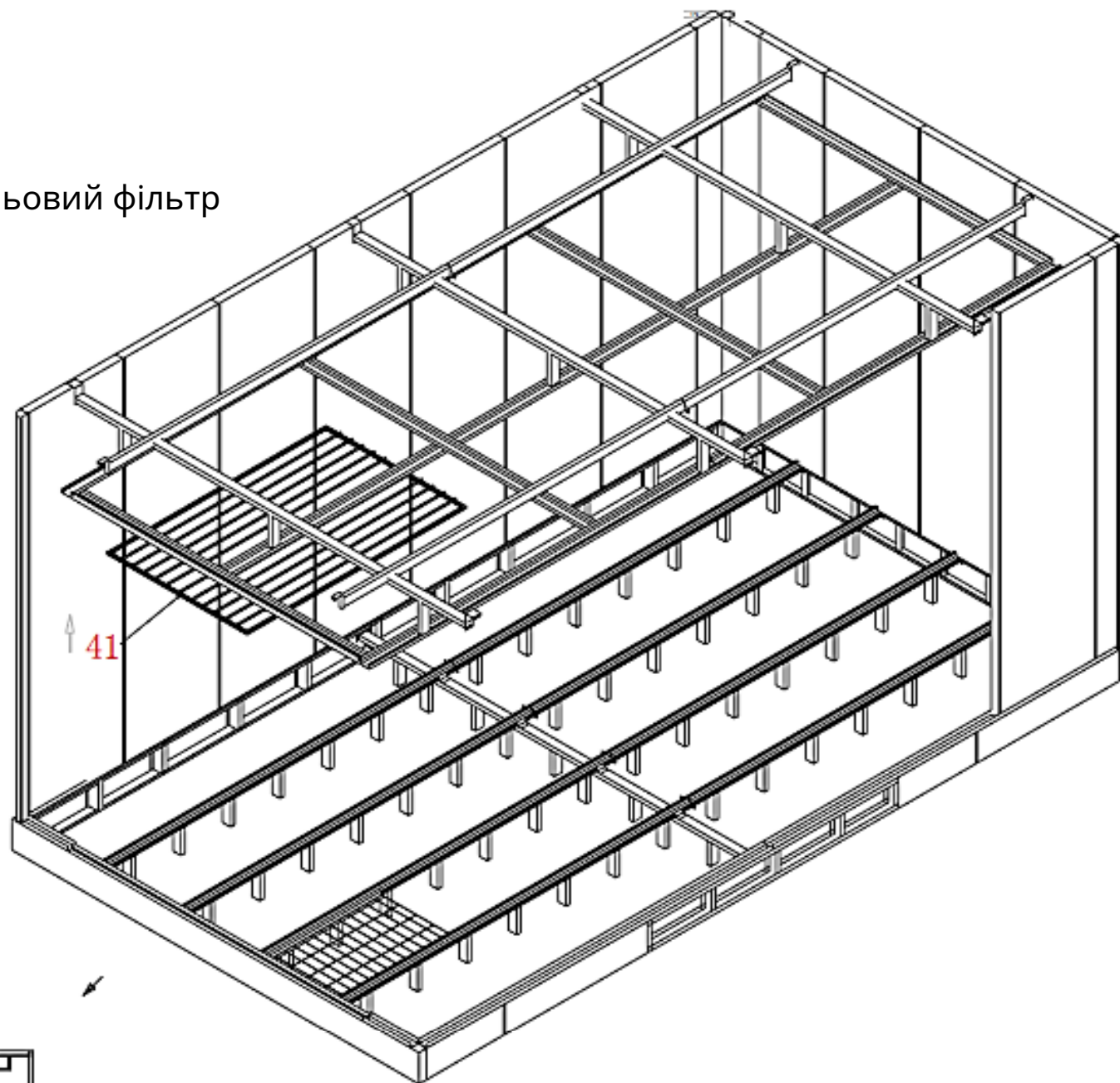
Front Side

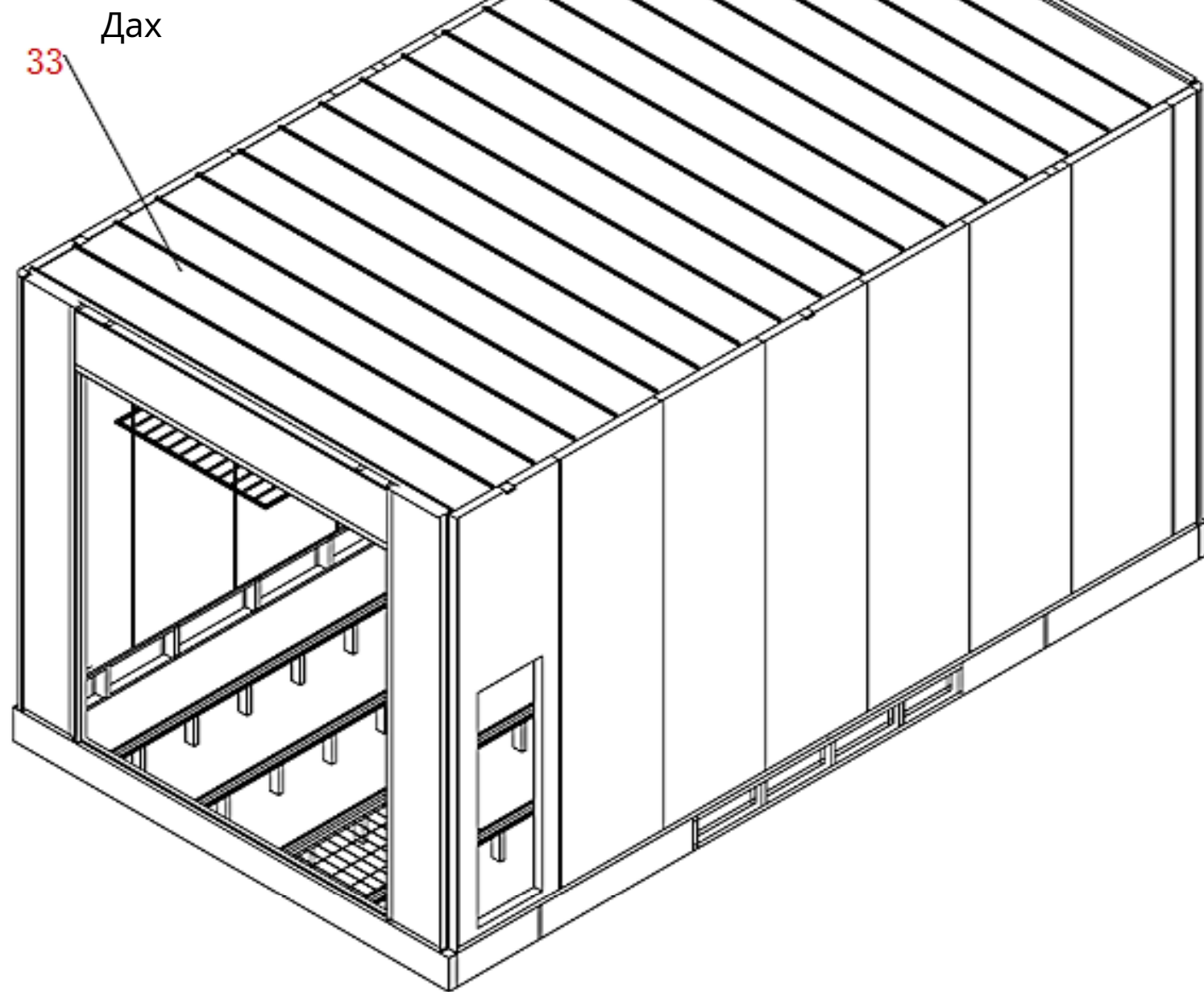




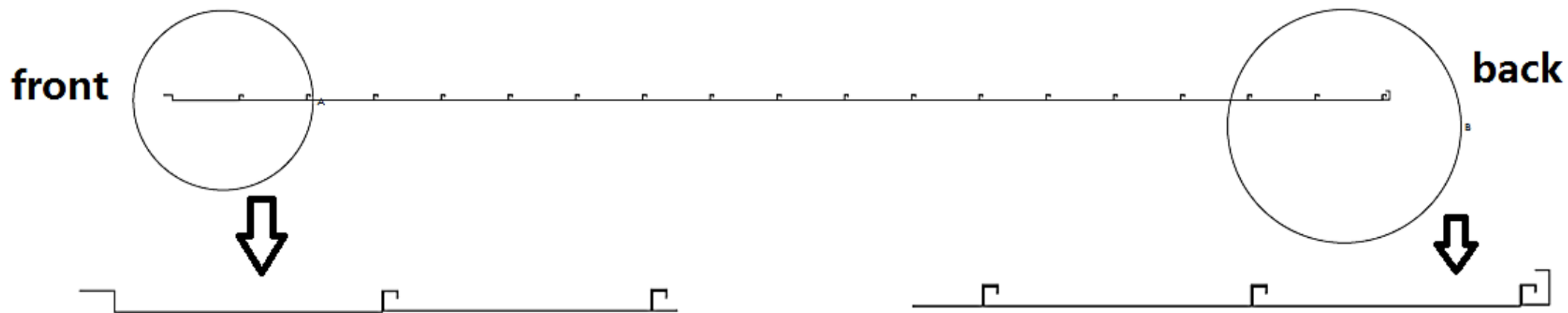
Сталева пластина Балка

Стельовий фільтр

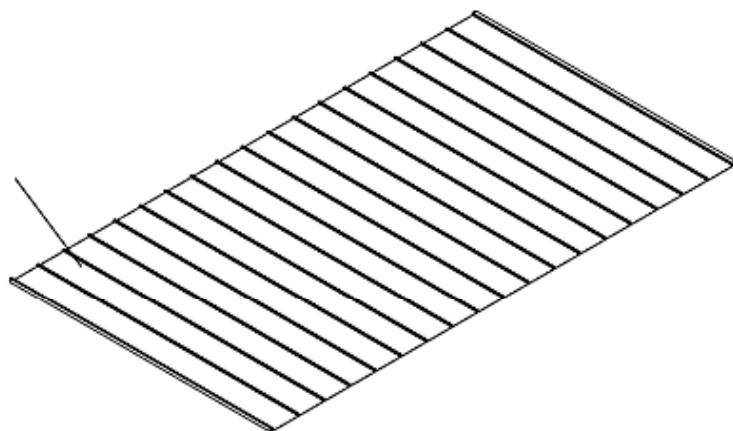




Дах



17pcs NO. 33



Стельові світильники

