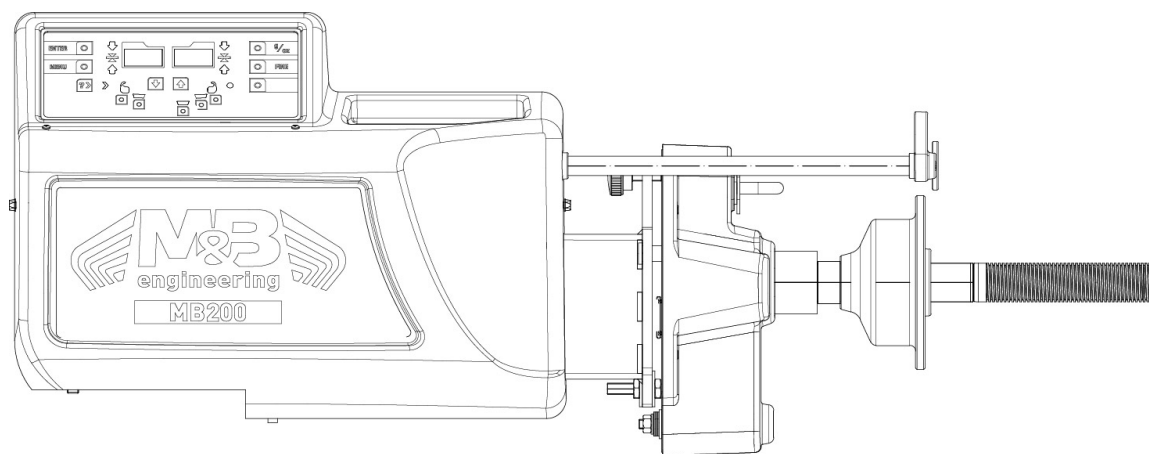




EN *Exploded drawings*



MB200

M&B ENGINEERING SRL
Via Nobel, 21
42124 Reggio Emilia (RE)
Telefono 0522 644511 EMail: info@mb-re.it
www.mbenengineering.info

The Manufacturer declines all liability for any damage to people or property caused by incorrect use of this product.
Subject to change without prior notice.



Istruzioni originali

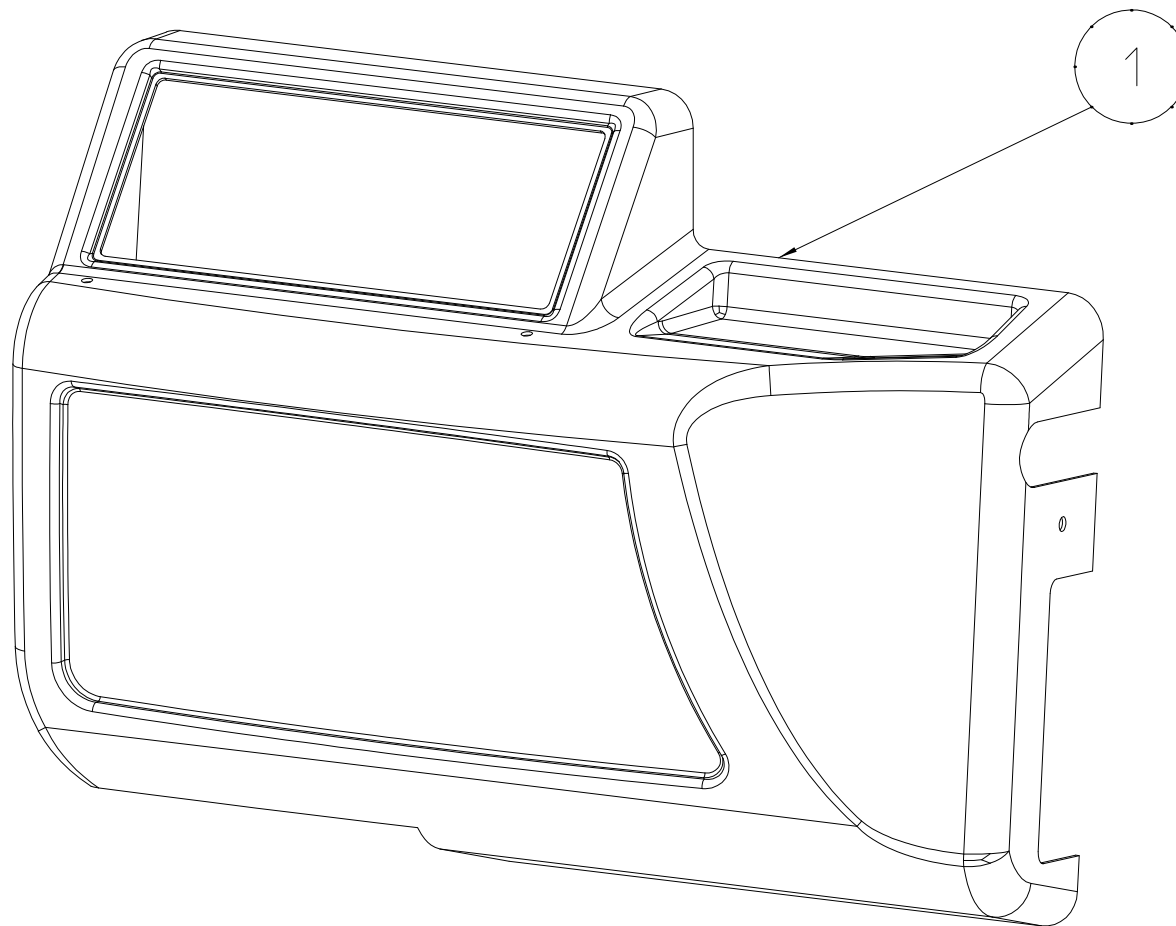
Translation of the original instructions

Traduction de la notice originale

Übersetzung der Originalanweisungen

Traducción de las instrucciones originales

Tradução das instruções originais



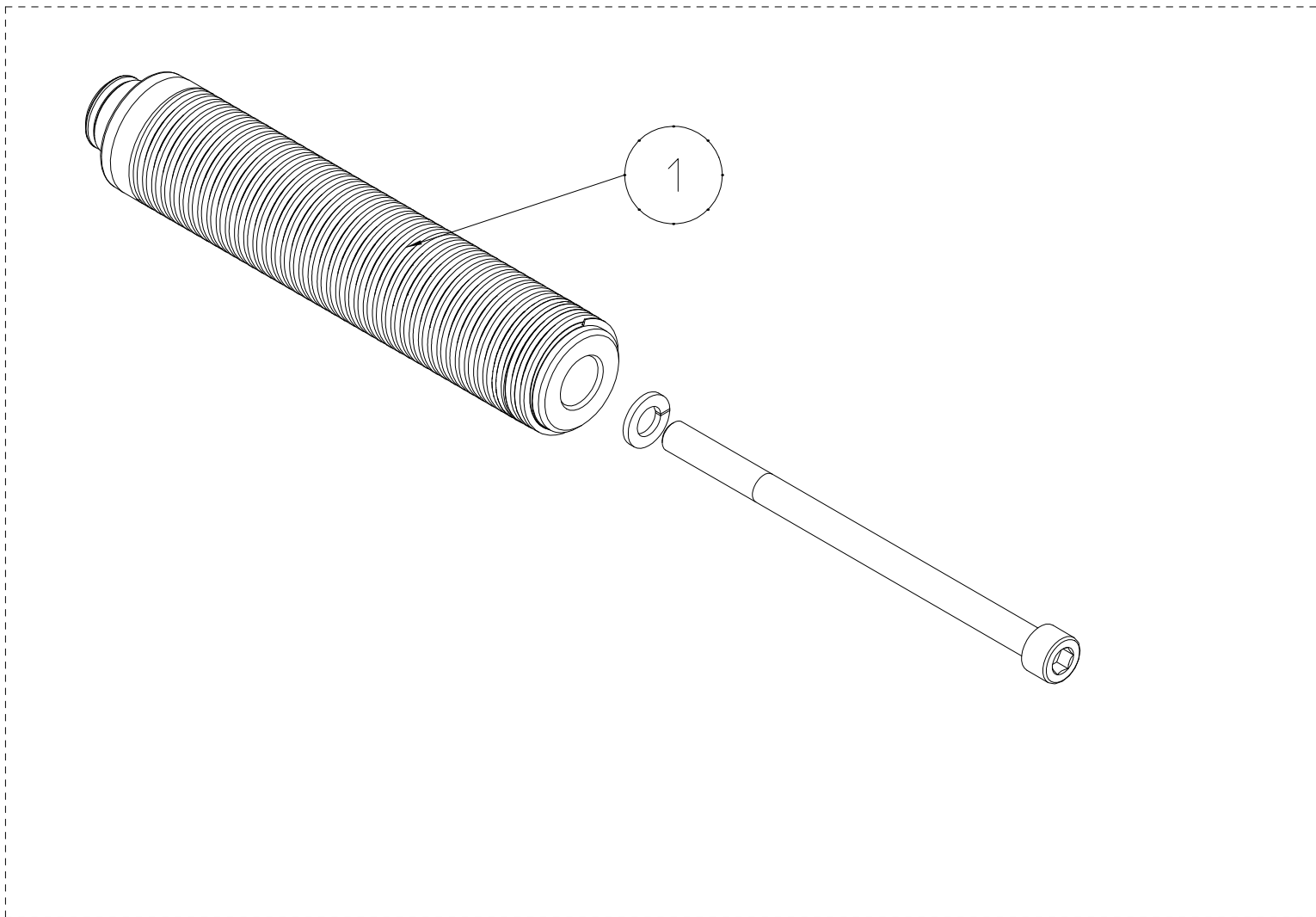
Weight tray

Portapesi

39FB051499

B

Data di creazione
13/03/2023
Data ultimo aggiornamento
13/03/2023



1

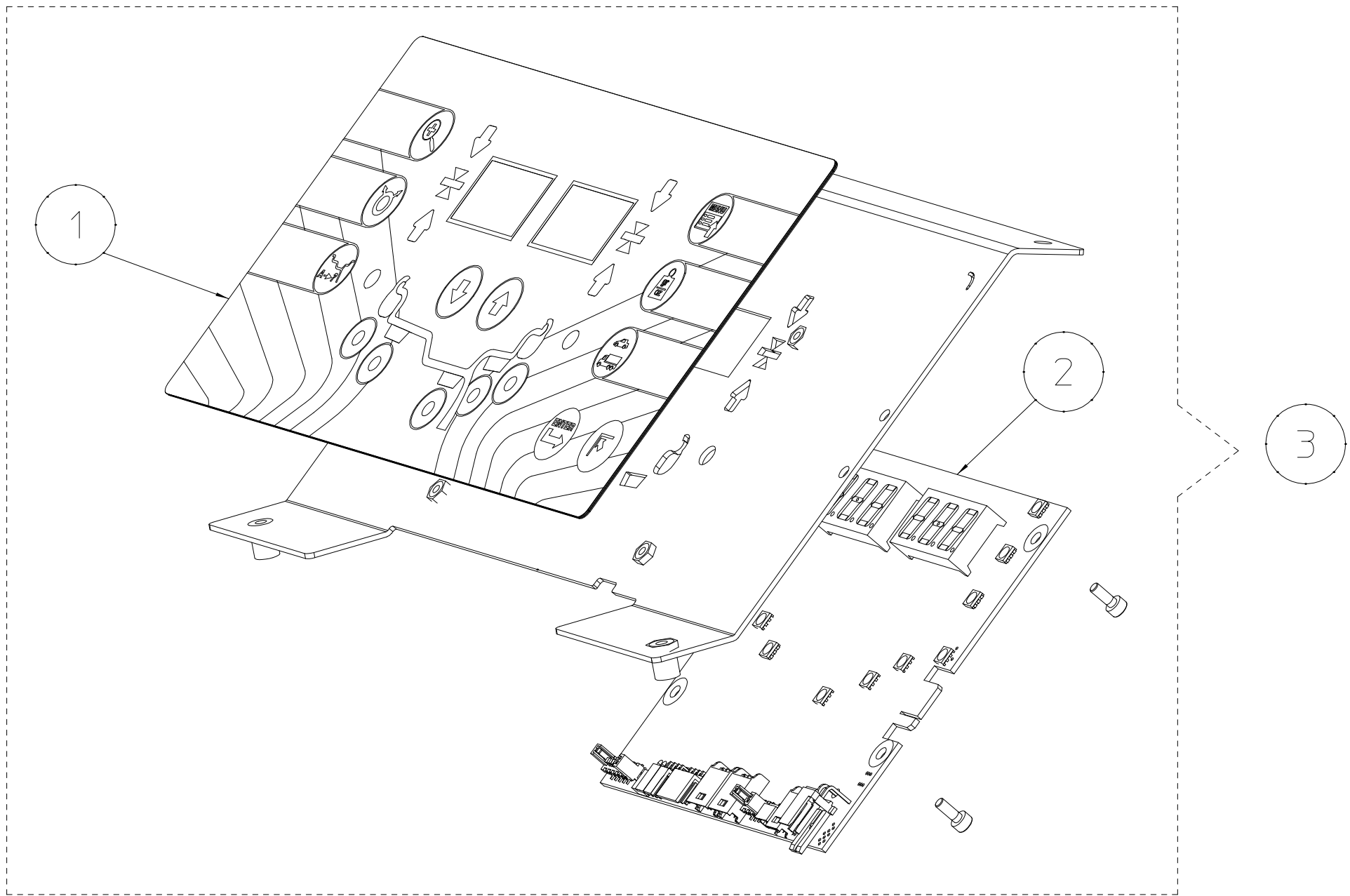
2

Threaded terminal *Terminale filettato* *Schraubanschlus* *Terminal roscado* *Terminale filet'e* *Terminal de rosca*

39FM62433

E

<small>Data di creazione</small>
27/10/2020
<small>Data ultimo aggiornamento</small>
27/10/2020



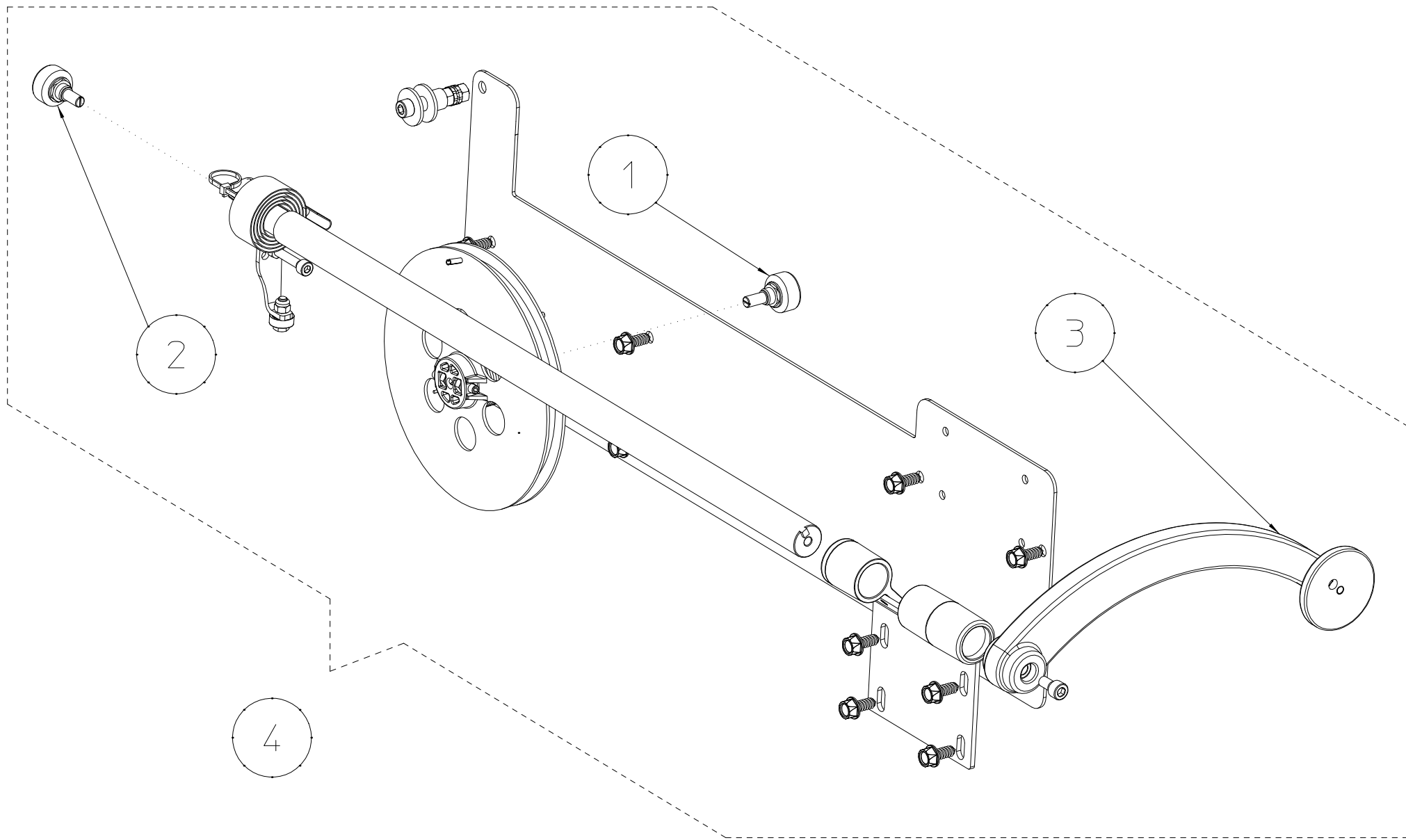
Complete panel

Pannello completo

39PR051619

A

Data di creazione
13/03/2023
Data ultimo aggiornamento
13/03/2023



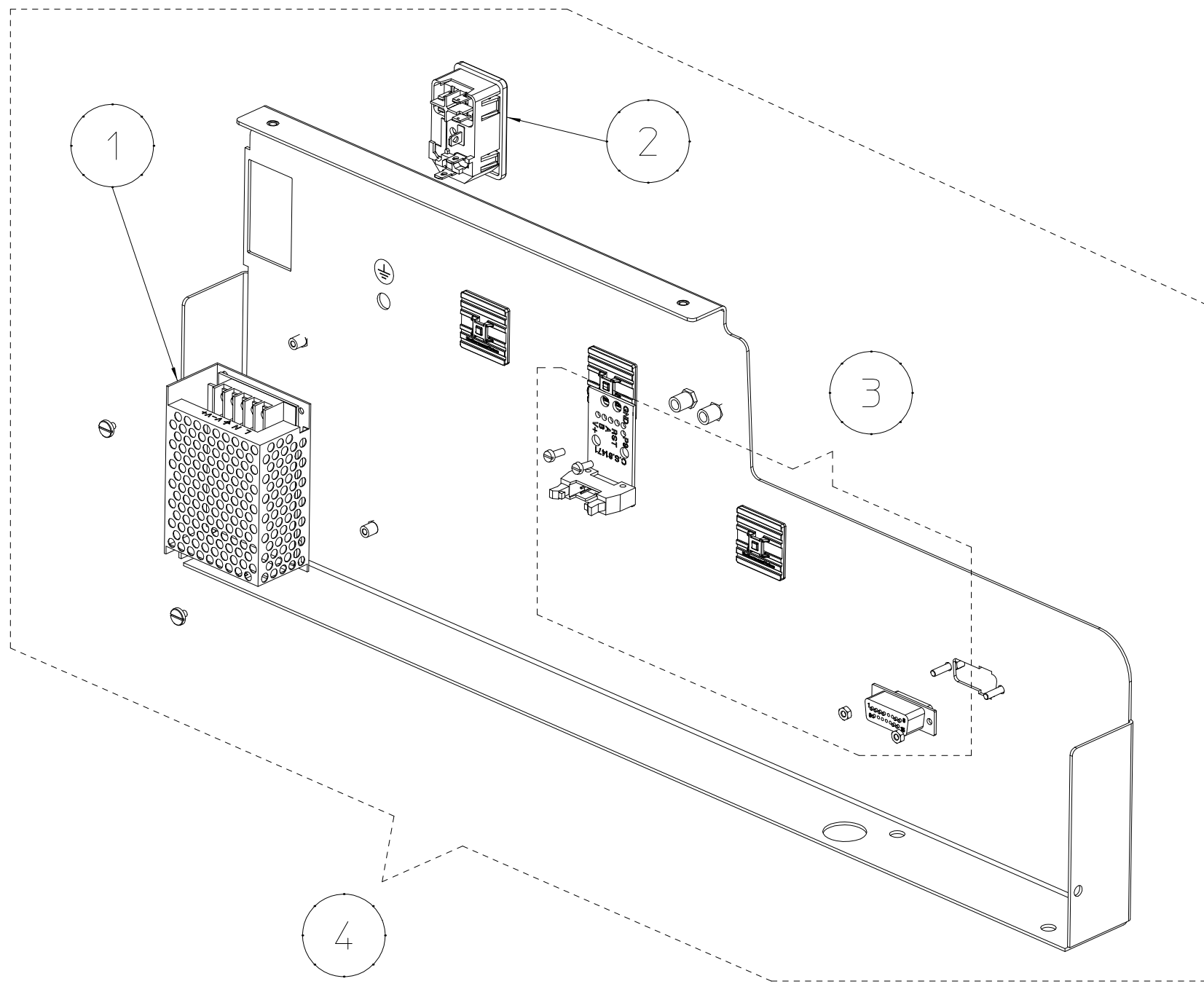
Distance and diameter gauge

Calibro diametro e distanza

39FC051507

A

Data di creazione
13/03/2023
Data ultimo aggiornamento
13/03/2023



Power supply assembly Pladra di potenza

39SZ051726 B

Data di creazione	13/03/2023
Data ultimo aggiornamento	13/03/2023

Code	N.	Descrizione - Description - Beschreibung - Description - Descripción - Descrição
39FB051499		Ripiano Portapesi - Weight tray - - - -
14FB051499	1	- - - - -
39FM62433		Terminale filettato - Threaded terminal - Schraubanschlüsse - Terminale filet,e - Terminal roscado - Terminal de rosca
42FM62433	1	Terminale filettato - Threaded terminal - Schraubanschlüsse - Terminale filet,e - Terminal roscado - Terminal de rosca
46FM87677	2	TERMINALE - TERMINAL - TERMINAL - Borne - TERMINAL - TERMINAL
39PR051619		Pannello completo - Complete panel - - - -
05PR051188	1	Pannello - Membrane Panel - Folientastatur - Clavier - Teclado - Teclado
86SC051618	2	Elaboratore Completo - Processor card - Prozessorkarte - Carte calculateur - Tarjeta de ordenador - Placa elaborador
86PR051619	3	Pannello completo - Complete panel - Kompletter kontroll-tastur - Clavier de contr?le complet - Teclado de control completo - Controle teclado completo
39FC051507		Calibro diametro e distanza - Distance and diameter gauge - - - -
86SB67291	1	Potenziometro - Potentiometer - Potentiometer - Potentiometr? - Potenciometro - Potenci?metro
86SB75463	2	Potenziometro - Potentiometer - Potentiometer - Potentiometr? - Potenciometro - Potenci?metro
46FC046396	3	Indice calibro - Gauge index - Lehrenindex - Indice calibre - Öndice calibre - Öndice calibre
86FC051507	4	Calibro diametro e distanza - Distance and diameter gauge - Abstands und Durchmesser messgerat - Jauge de distance et de diametre - Dispositivo de medicion de distancia y di?metro - Dispositivo de medicao de distancia e diametro
39SZ051726		Piadra di potenza - Power supply assembly - - - -
6103000014	1	Power supply 5Vdc - - - - -
86SB035399	2	Interruttore Basculante - Rocker Switch - Rocker Switch - Interrupteur ... bascule - Interruptor basculante - Interruptor
86SB052933	3	Cablaggio rilevatori e datore di fase - Wiring detectors and the phase - Wiring-Detektoren und die Phase - D,tecteurs de cfblage et la phase - Detectores de cableado y la fase - Detectores de fia+/Eo ea fase
86SZ051726	4	Potenza 115V - Power 115V - Leistung 115V - Puissance 115V - Potencia 115V - Pot?ncia 115V