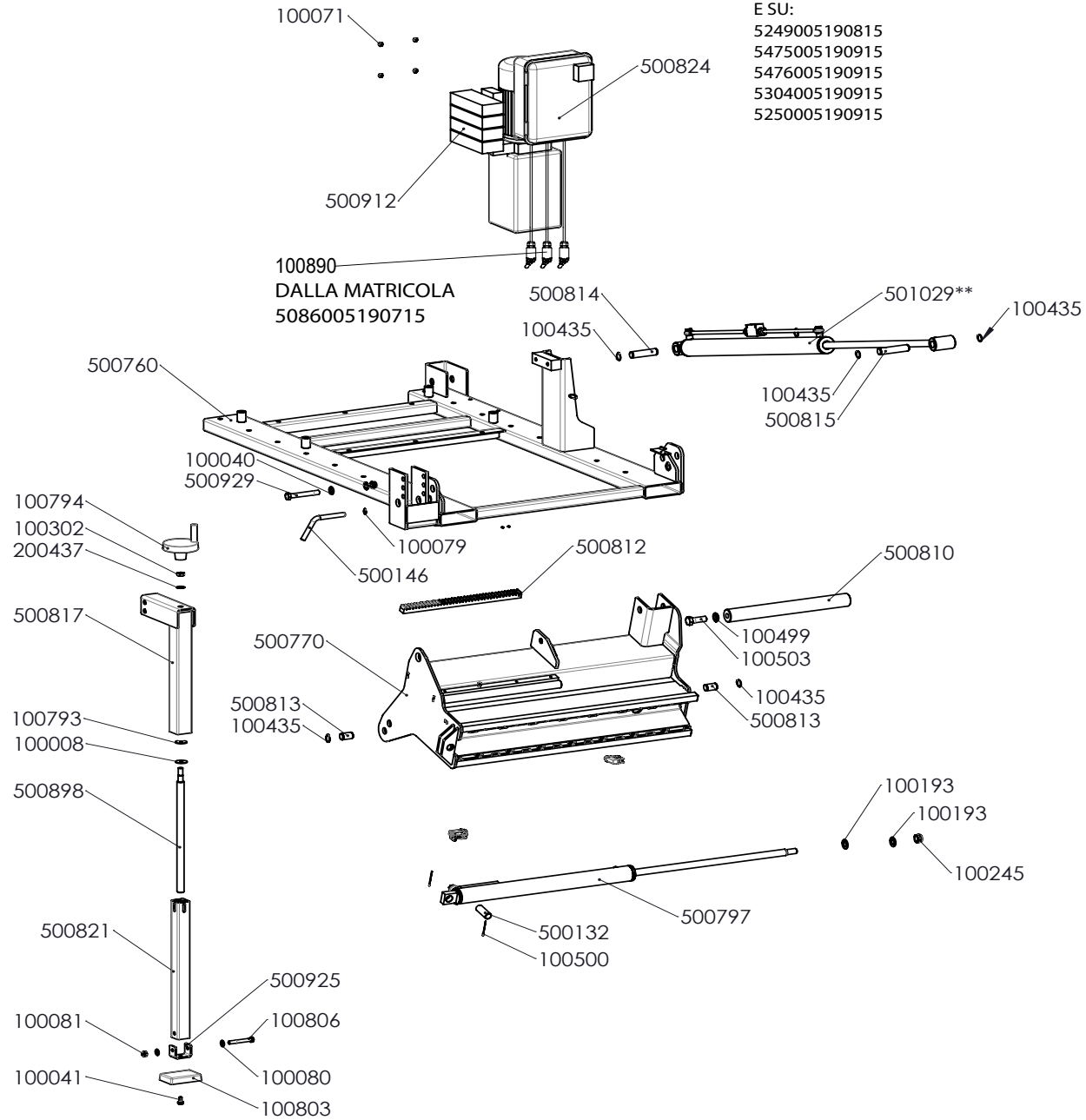
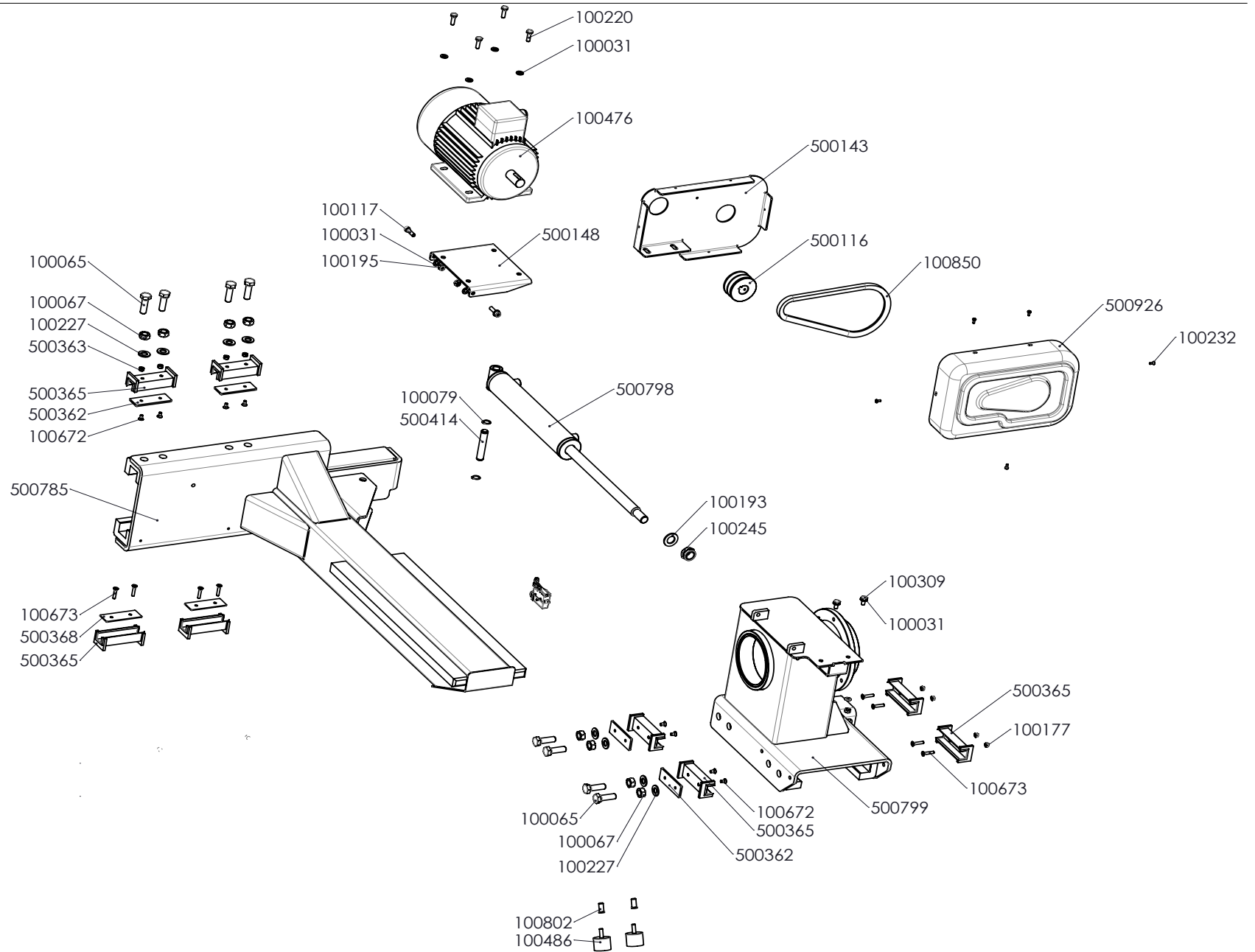
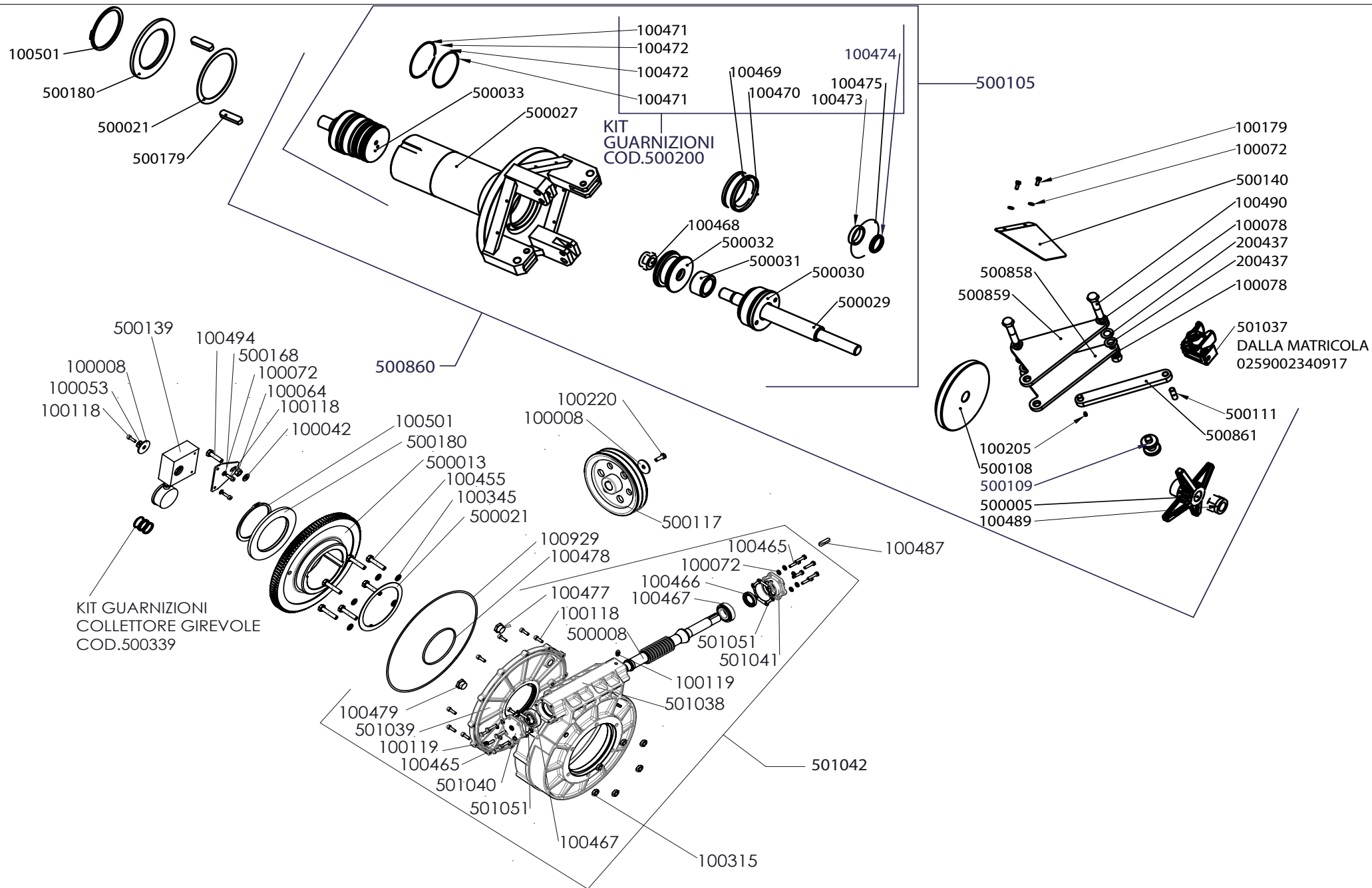
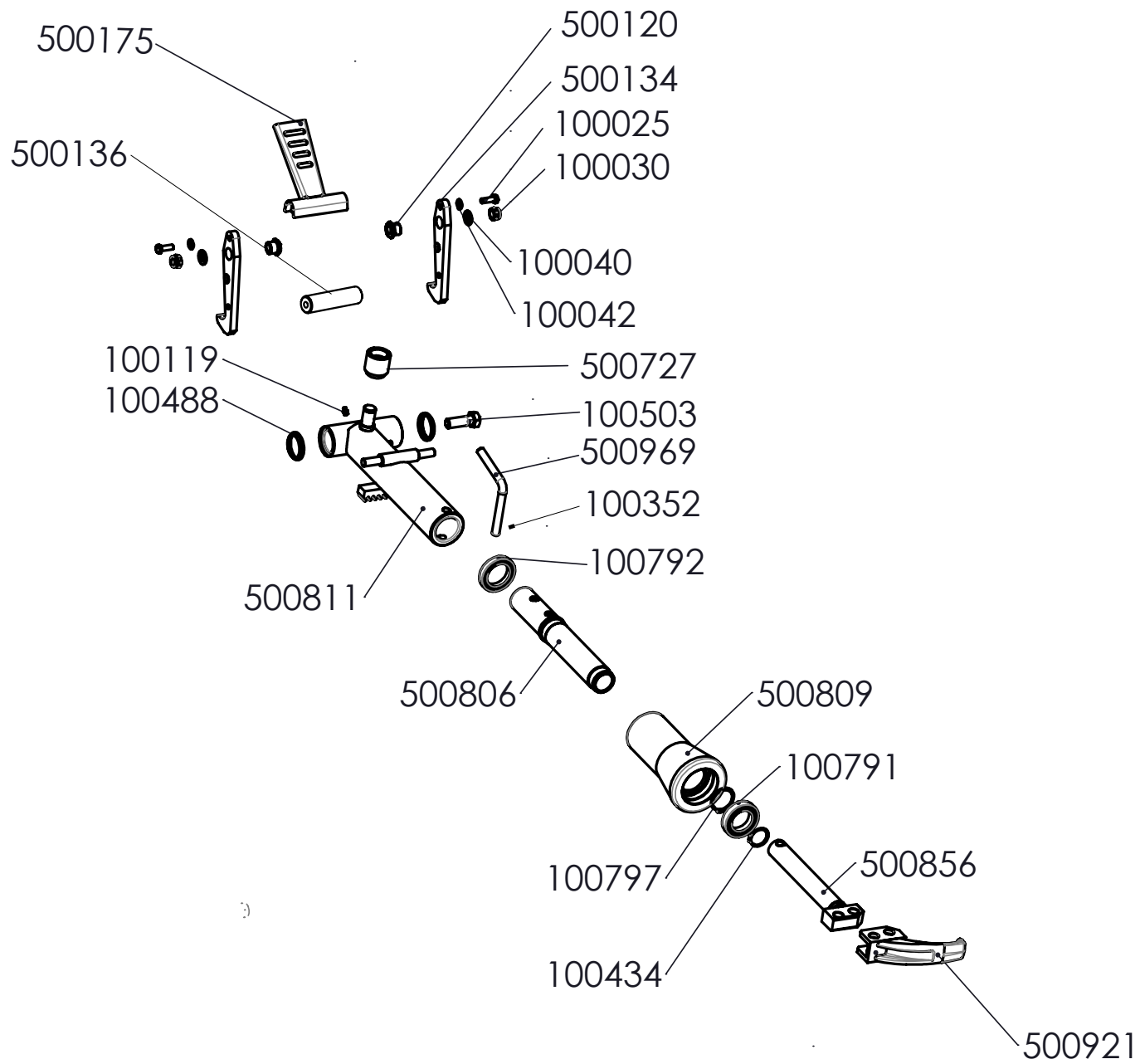


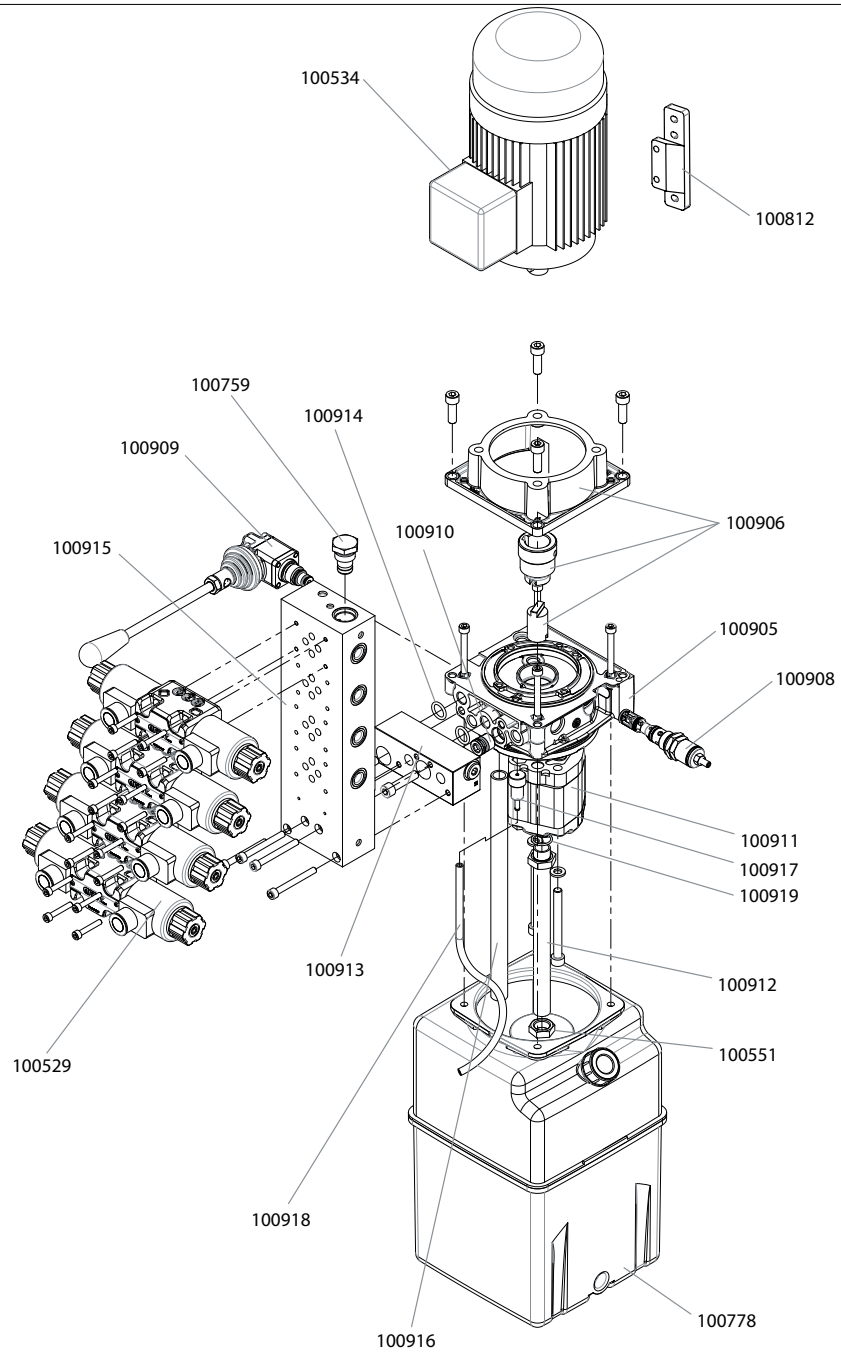
\*\*MONTATO DALLA MATRICOLA  
 5474005190615  
 E SU:  
 5249005190815  
 5475005190915  
 5476005190915  
 5304005190915  
 5250005190915















**RADIO VERSION**

 IN CASO DI UTILIZZO DEL CAVO FISSARLO CON L'APPOSITO FERMACAVO E SPEGNERE IL COMANDO RADIO (fig.20/A)

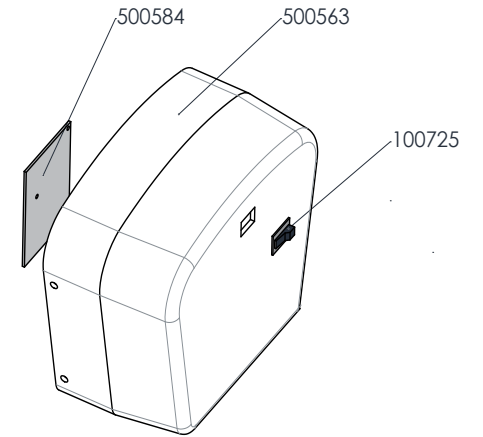
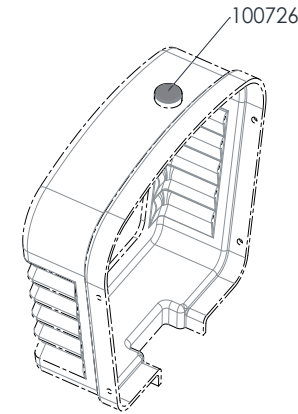
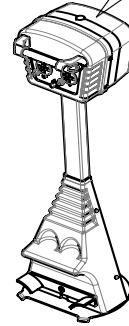
 WHEN USING THE CABLE, FIX IT WITH A CLIP AND TURN OFF THE RADIO CONTROL (fig.20/A)

 LORSQUE VOUS N'UTILISEZ PAS LA MACHINE, ÉTEIGNEZ TOUJOURS LA RADIOCOMMANDE (fig.20/A)

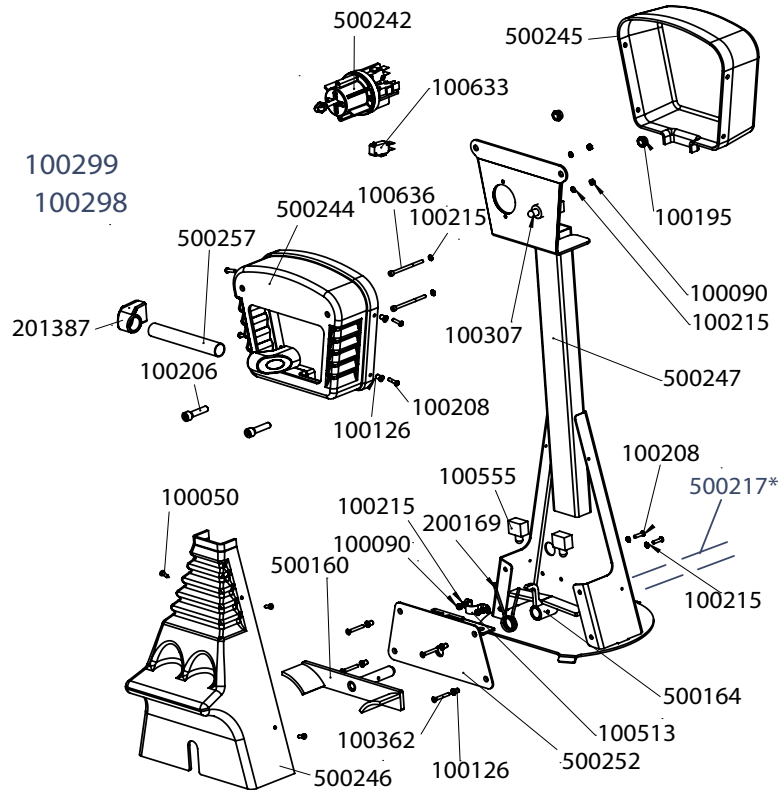
 WENN SIE DAS GERÄT NICHT BENUTZEN, SCHALTEN SIE DIE FUNKSTEUERUNG (fig.20/A)

 CUANDO NO SE UTILIZA EL EQUIPO, SIEMPRE DEBE APAGAR EL RADIO CONTROL (fig.20/A)

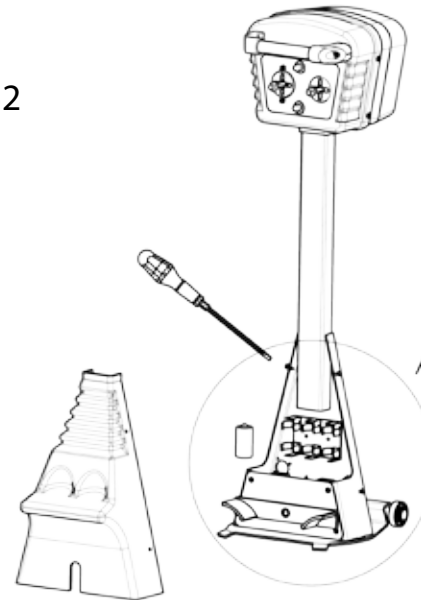
↑ TURN OFF RADIO CONTROL ↑  
USE BATTERY DC:AA 3x1,5V



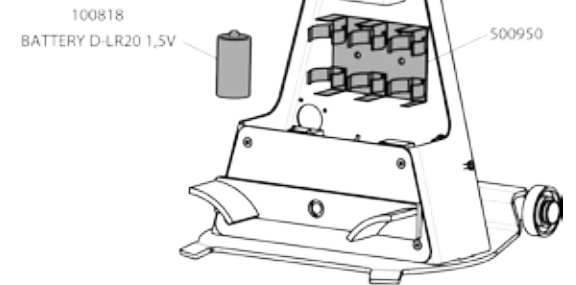
**CABLE VERSION**

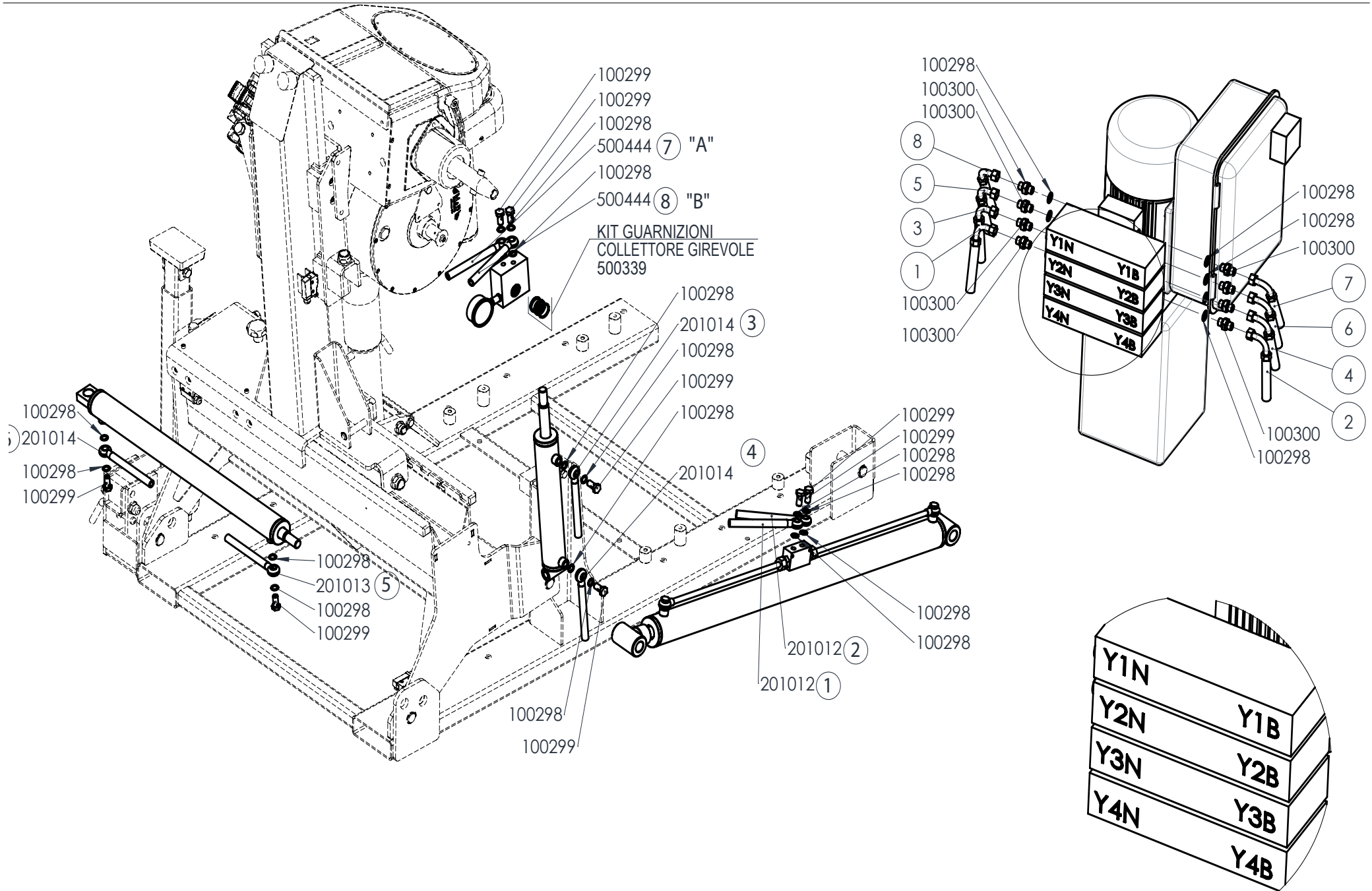


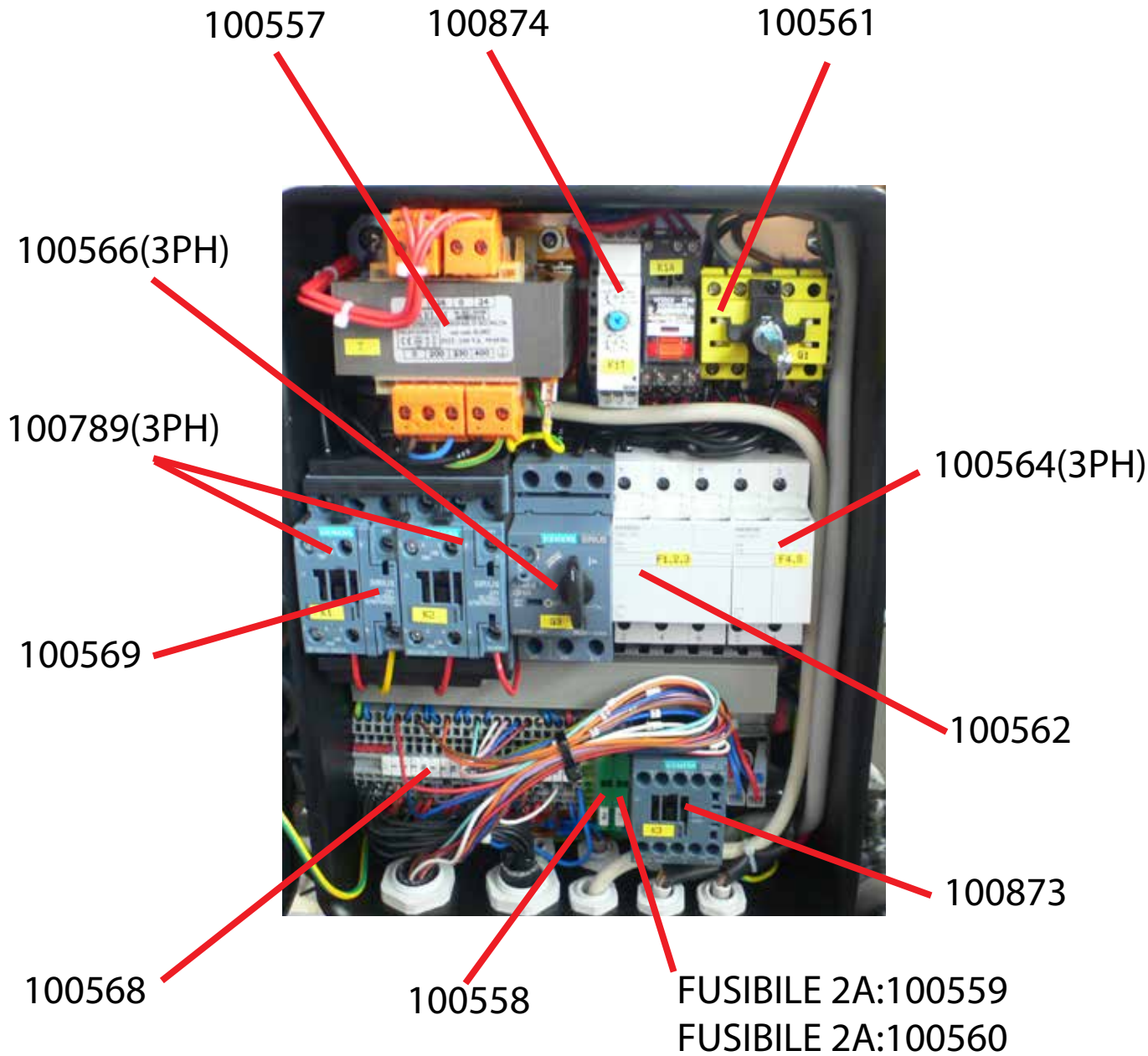
500852

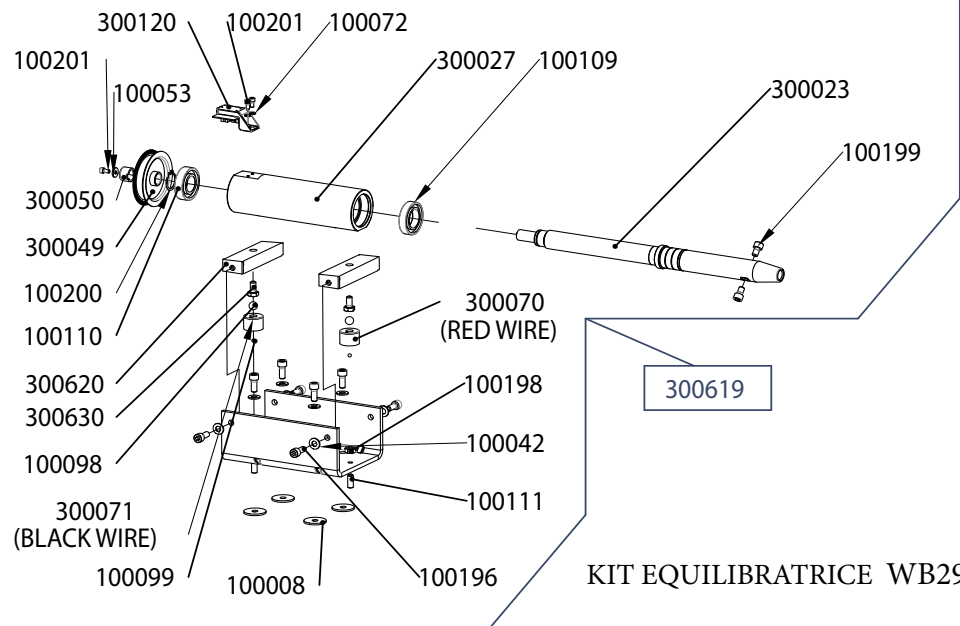
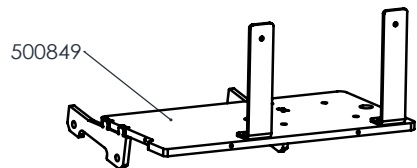
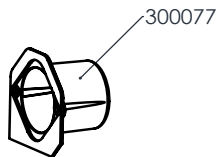
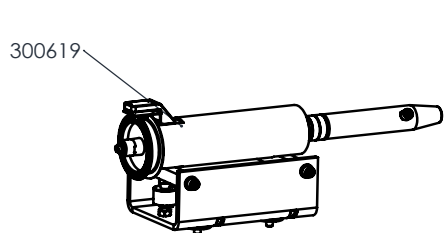
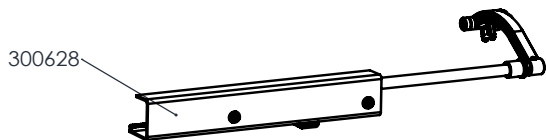
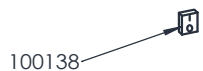
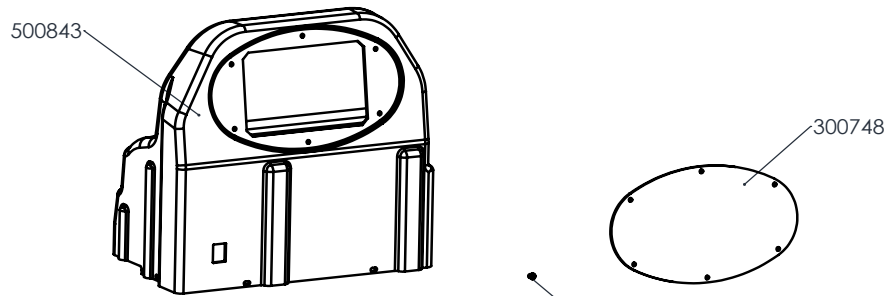


BEFORE REPLACE THE BATTERY, REMOVE THE BUCKLER

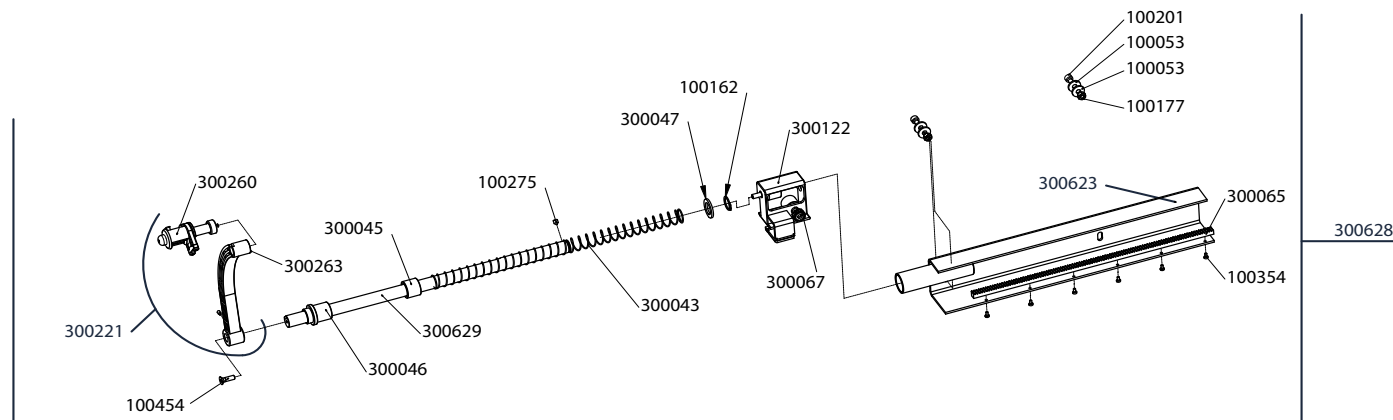


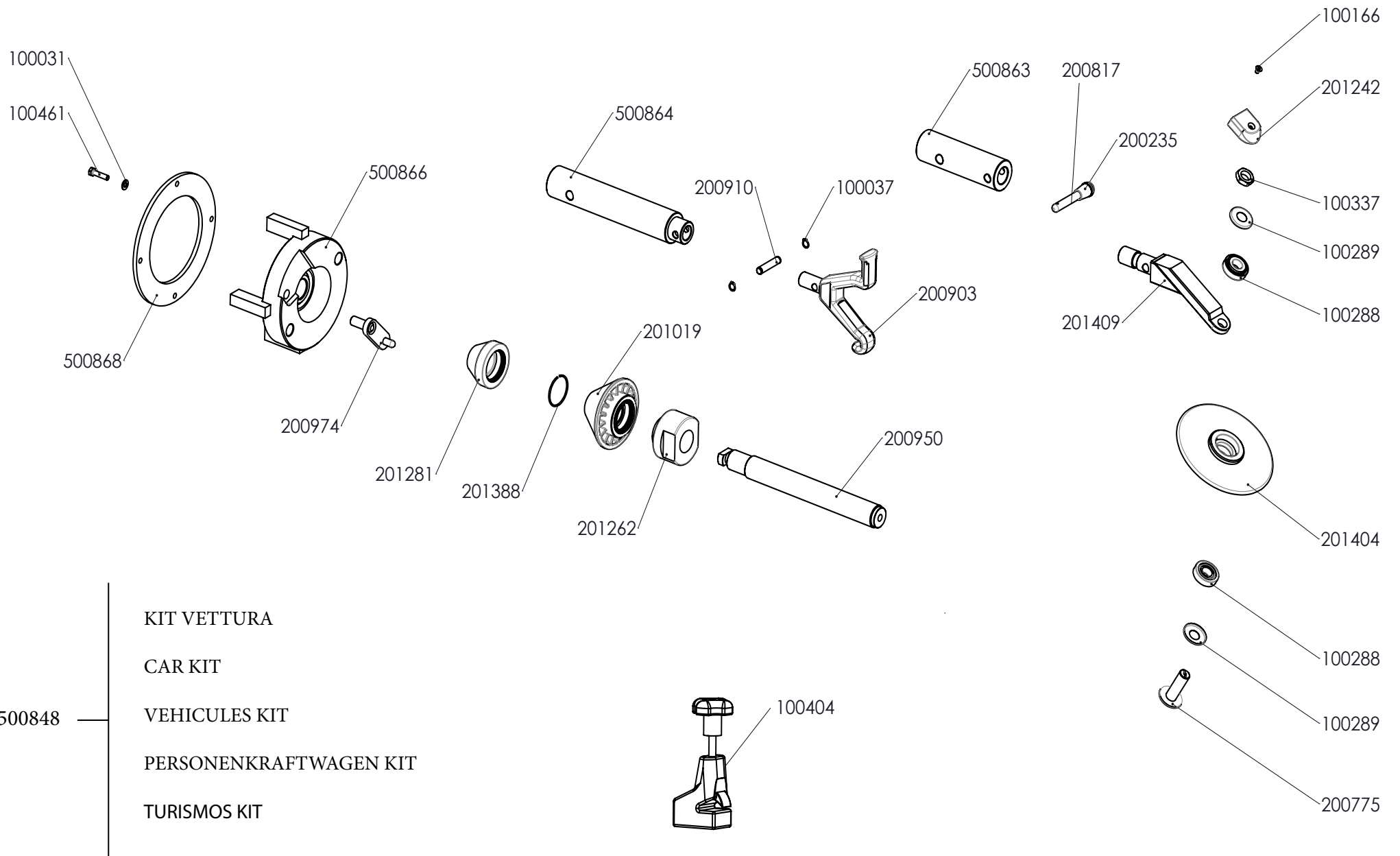




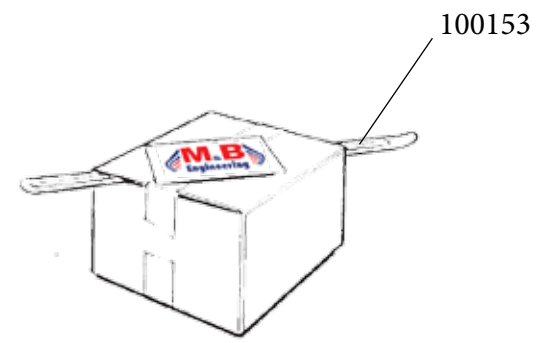
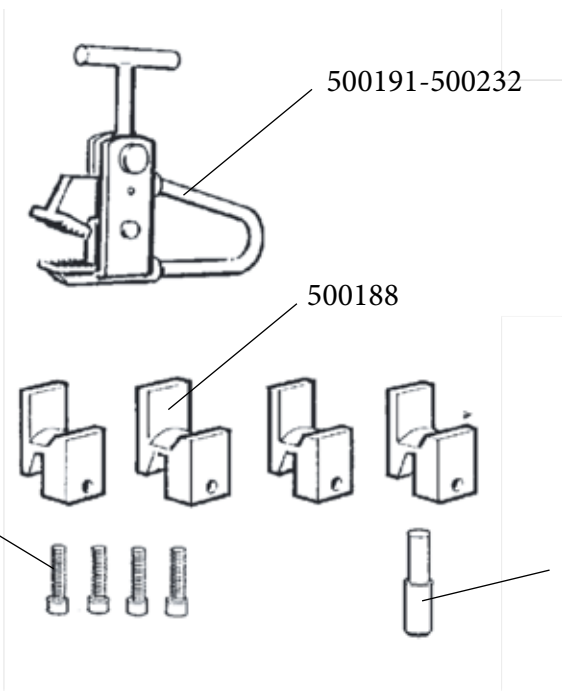


KIT EQUILIBRATRICE WB290  
 WEEL BALANCER KIT WB290  
 EQUILIBREUSE KIT WB290  
 AUSWUCHTMASCHINE KIT WB290  
 EQUILBRADORA KIT WB290

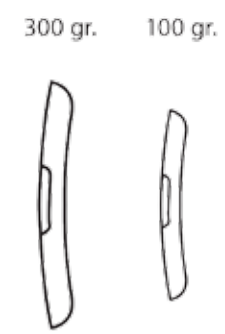
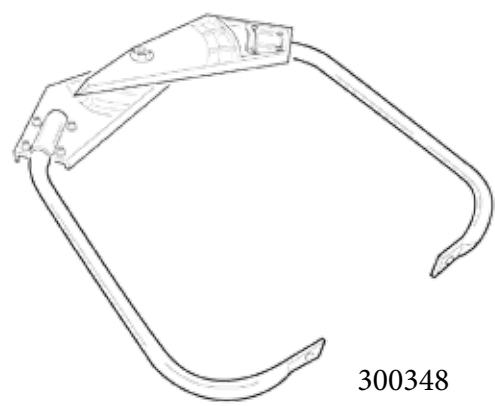




500933



500847



100493 100218

OPTIONALS

