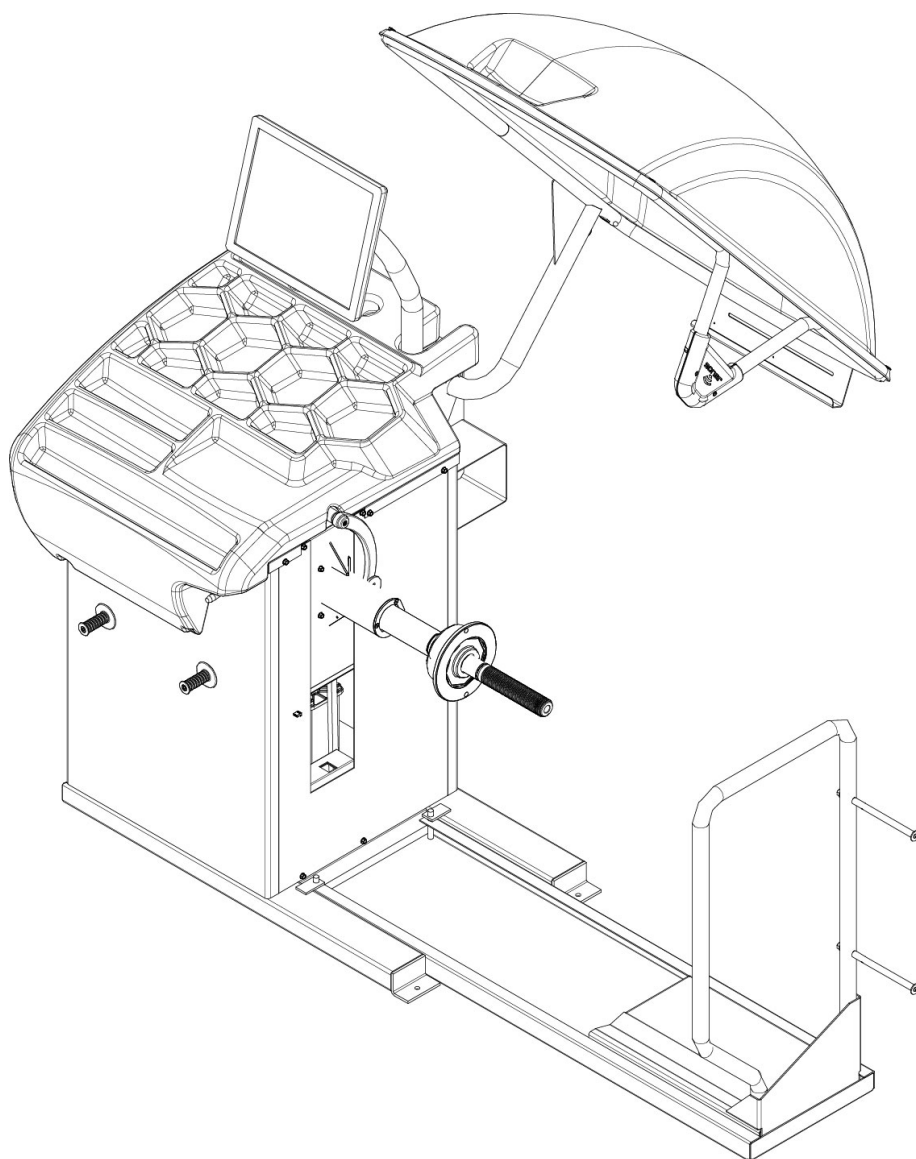




EN Exploded drawings



**MB250T**

**M&B ENGINEERING SRL**  
Via Nobel, 21  
42124 Reggio Emilia (RE)  
Telefono 0522 644511 EMail: [info@mb-re.it](mailto:info@mb-re.it)  
[www.mbenengineering.info](http://www.mbenengineering.info)

The Manufacturer declines all liability for any damage to people or property caused by incorrect use of this product.  
Subject to change without prior notice.



*Istruzioni originali*

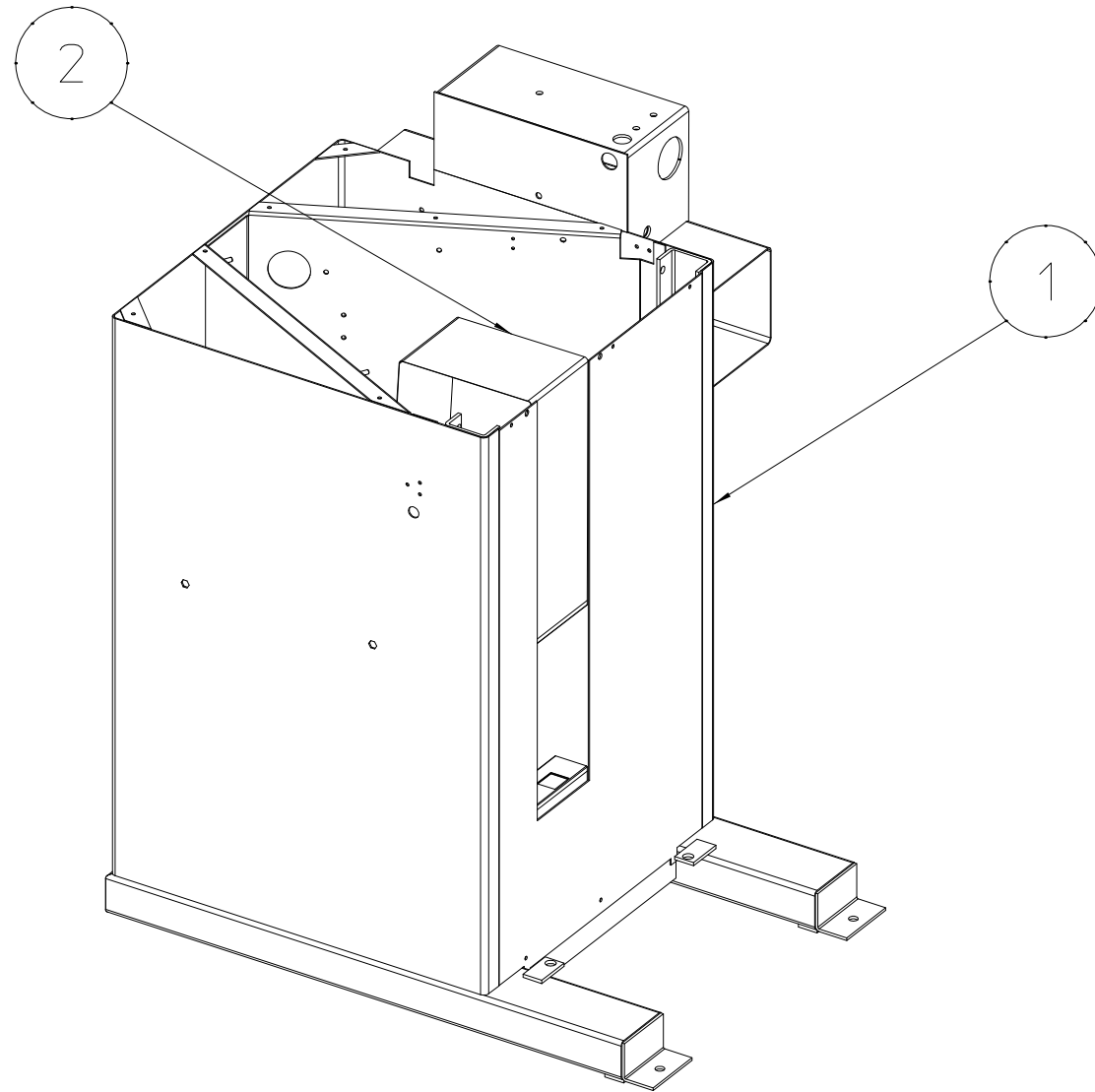
*Translation of the original instructions*

*Traduction de la notice originale*

*Übersetzung der Originalanweisungen*

*Traducción de las instrucciones originales*

*Tradução das instruções originais*



**Base Frame**

**Basamento**

**Gehäuse**

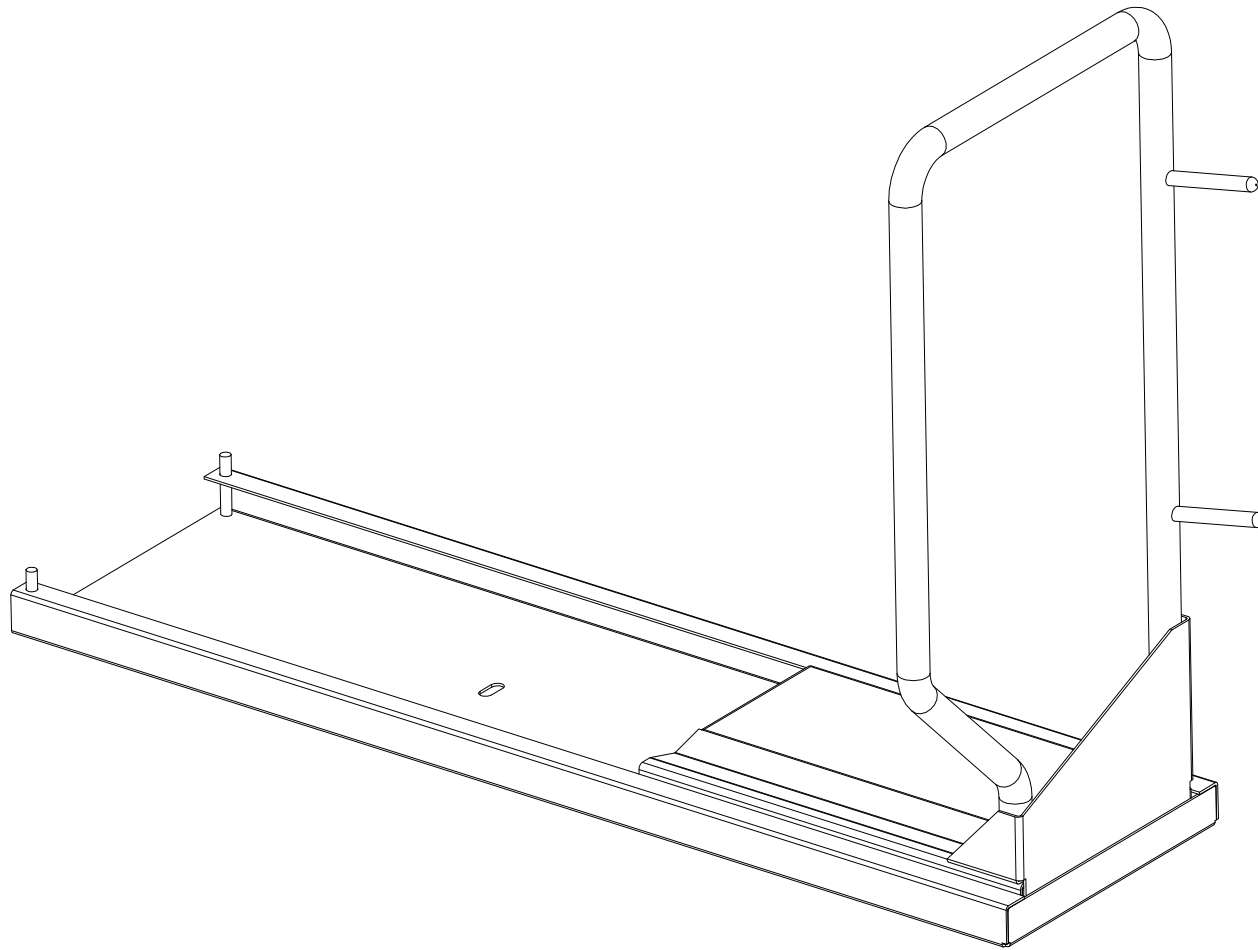
**Placa de base**

**Bati**

**Base**

**39BV054351 A**

Data di creazione
07/10/2022
Data ultimo aggiornamento
29/06/2023



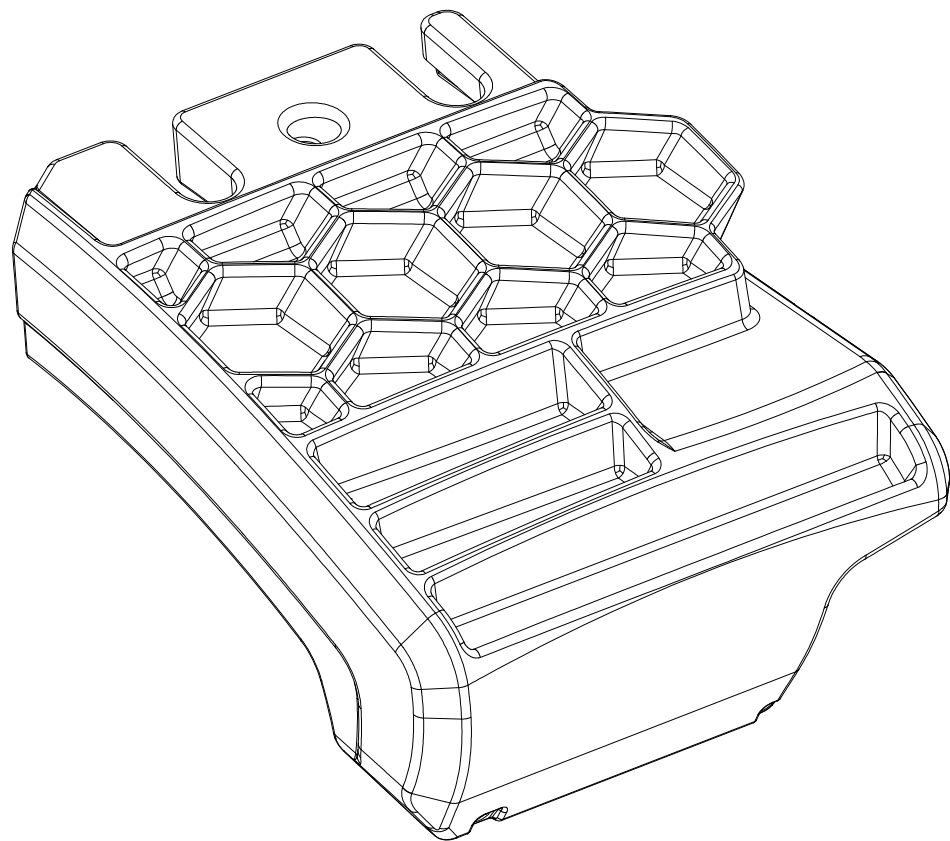
Lift

Lift

**39FL043516**

**A**

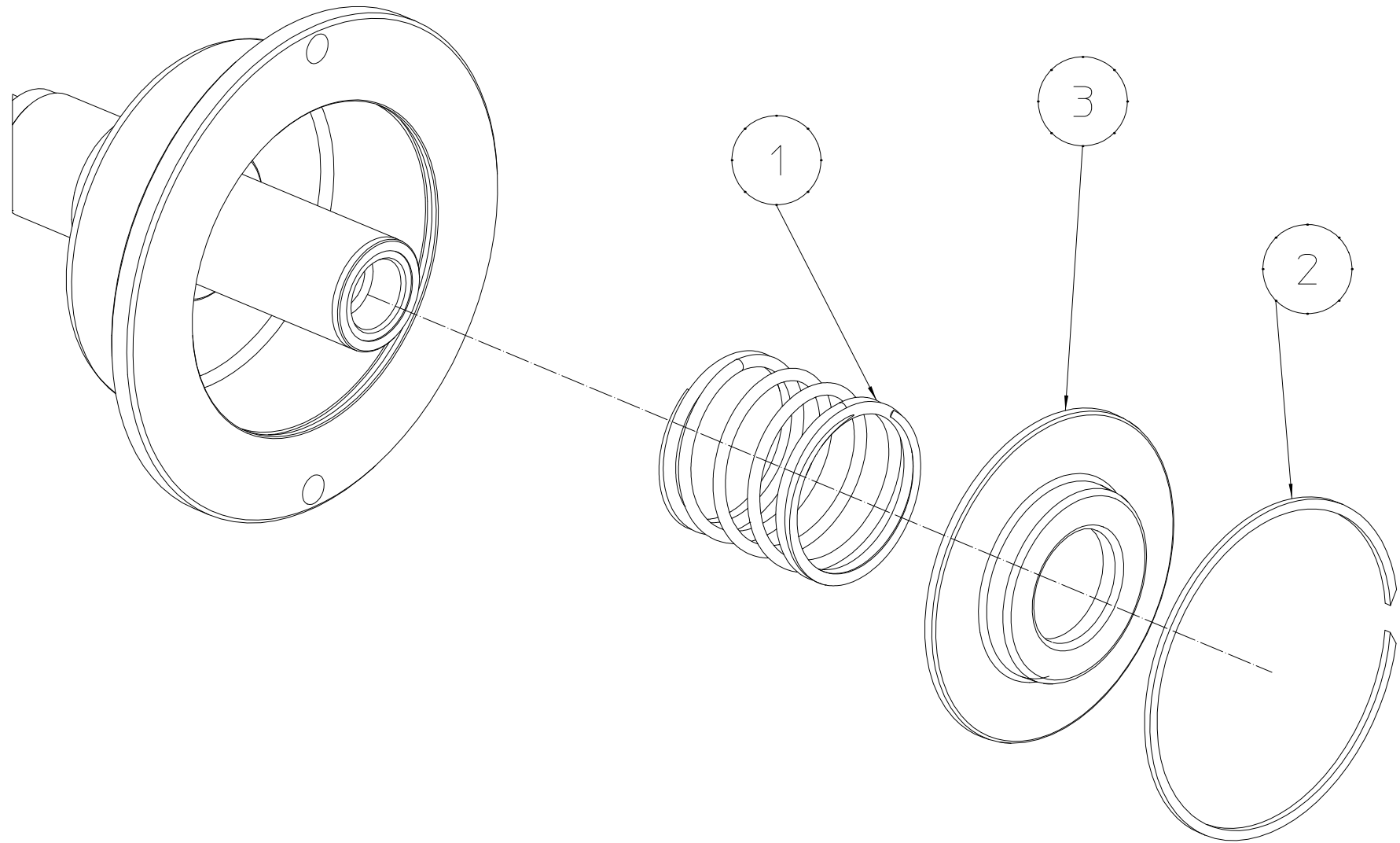
Data di creazione
31/07/2023
Data ultimo aggiornamento
31/07/2023



*Ripiano Portapesi Weight Tray Plateau à contrepoids Gegengewichtauflage Bandeja de contrapeso Bandeja de contra-peso*

**39FB046635 C**

Data di creazione
26/06/2023
Data ultimo aggiornamento
26/06/2023

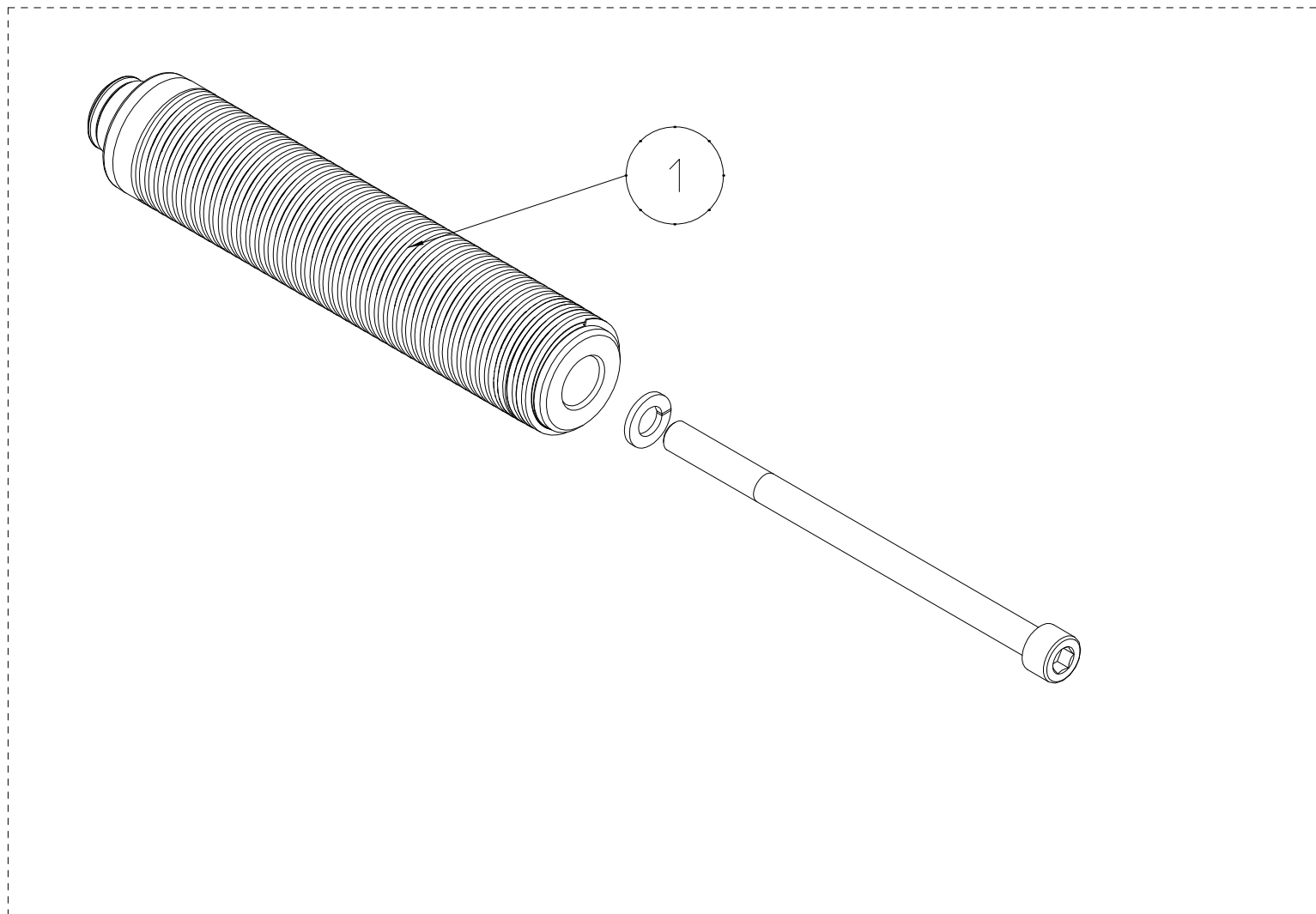


*Spring cover*

*Coperchio per molla*

**39FM039737 B**

Data di creazione
18/07/2023
Data ultimo aggiornamento
18/07/2023



1

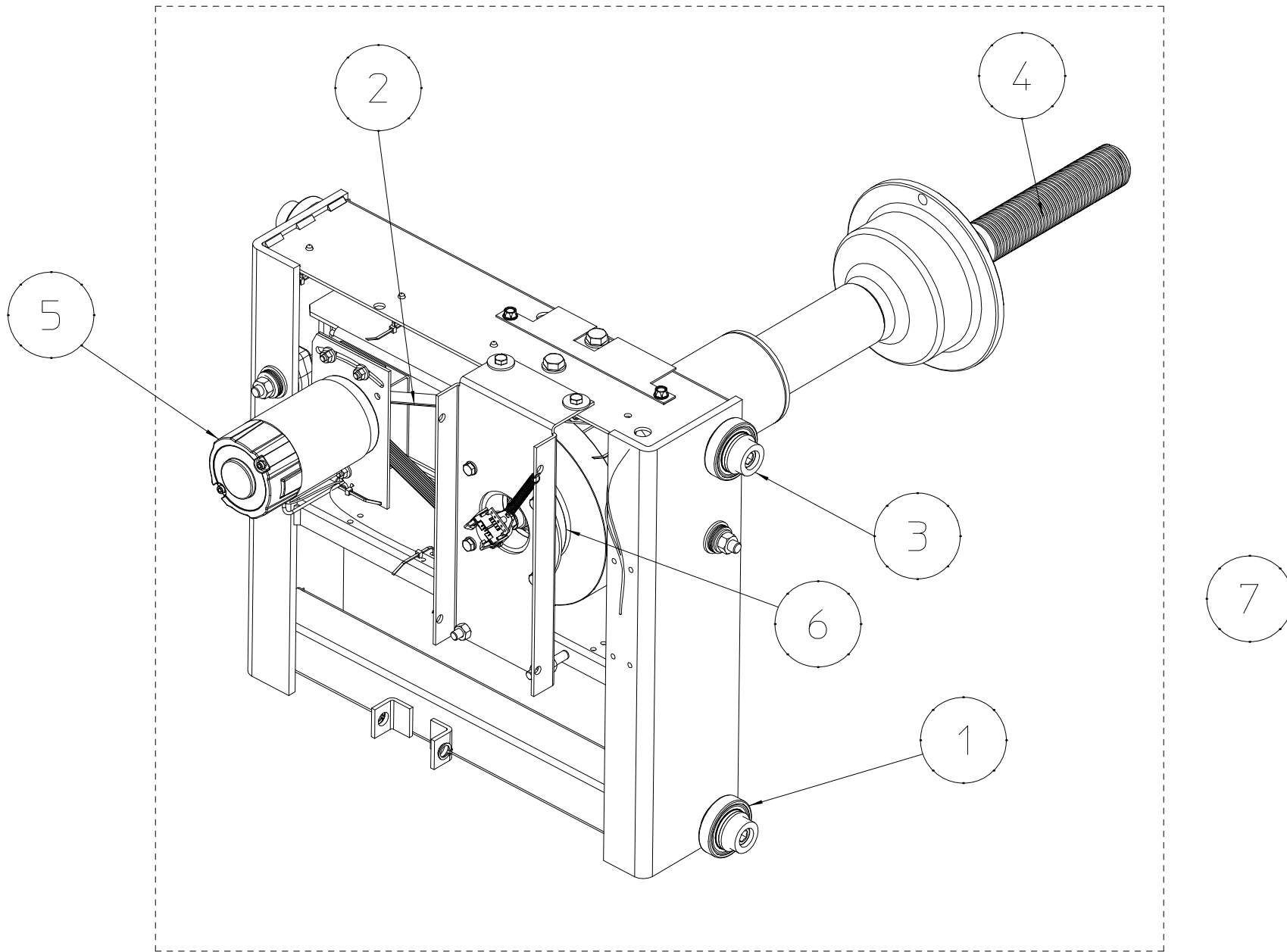
2

*Threaded terminal*      *Terminale filettato*      *Schraubanschlusse*      *Terminal roscado*      *Terminale filet'e*      *Terminal de rosca*

**39FM62433**

**E**

<small>Data di creazione</small>
27/10/2020
<small>Data ultimo aggiornamento</small>
27/10/2020



Complete spindle 24V

Scatola completa 24V

Komplette spindel 24V

Mandril completo 24V

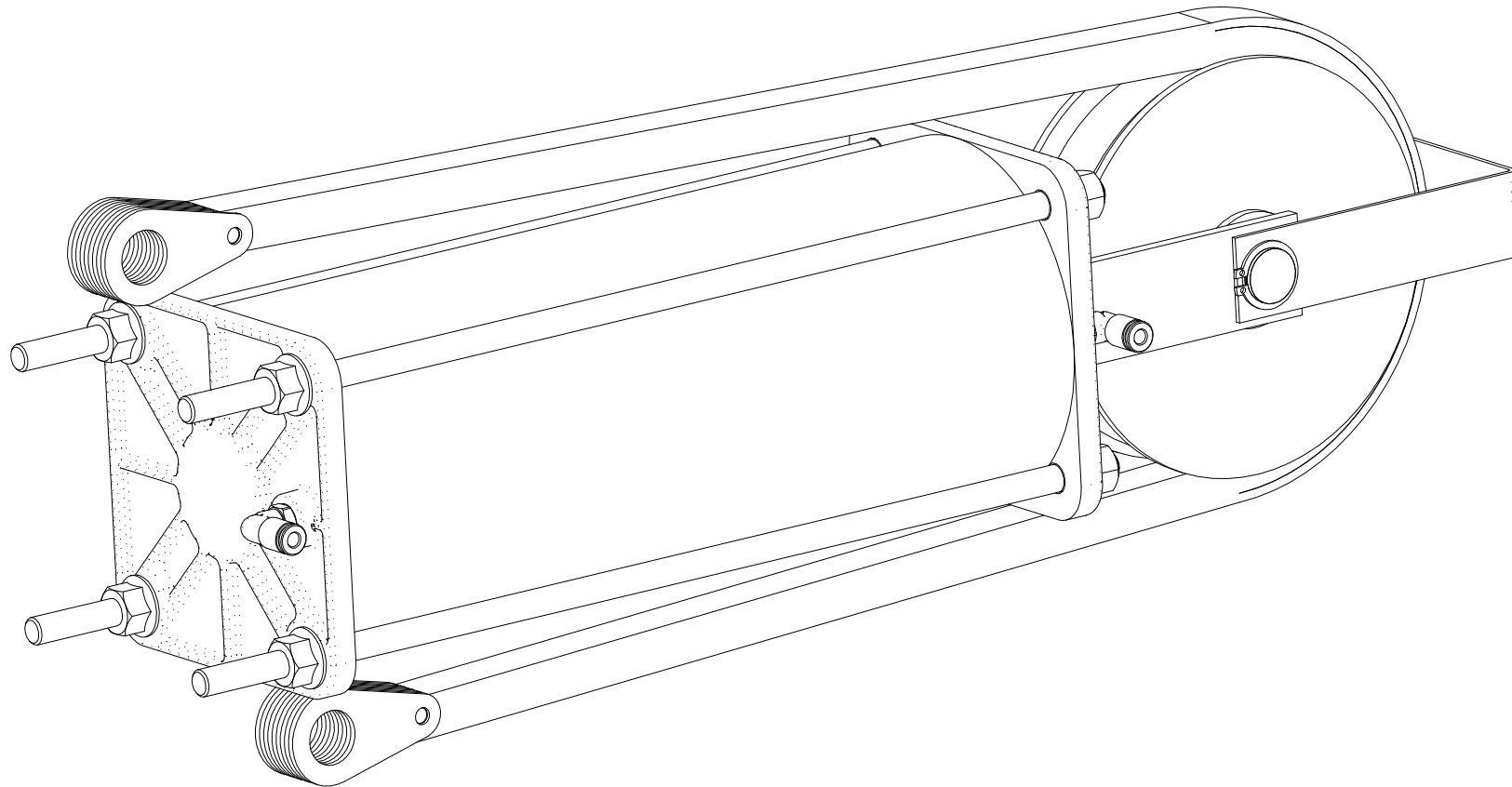
Broche complet 24V

Mandril completo 24V

**39FB054217**

**B**

Data di creazione	18/07/2023
Data ultimo aggiornamento	18/07/2023



*Complete cylinder*

*Cilindro completo*

*Kompletter zylinder*

*Cilindro completo*

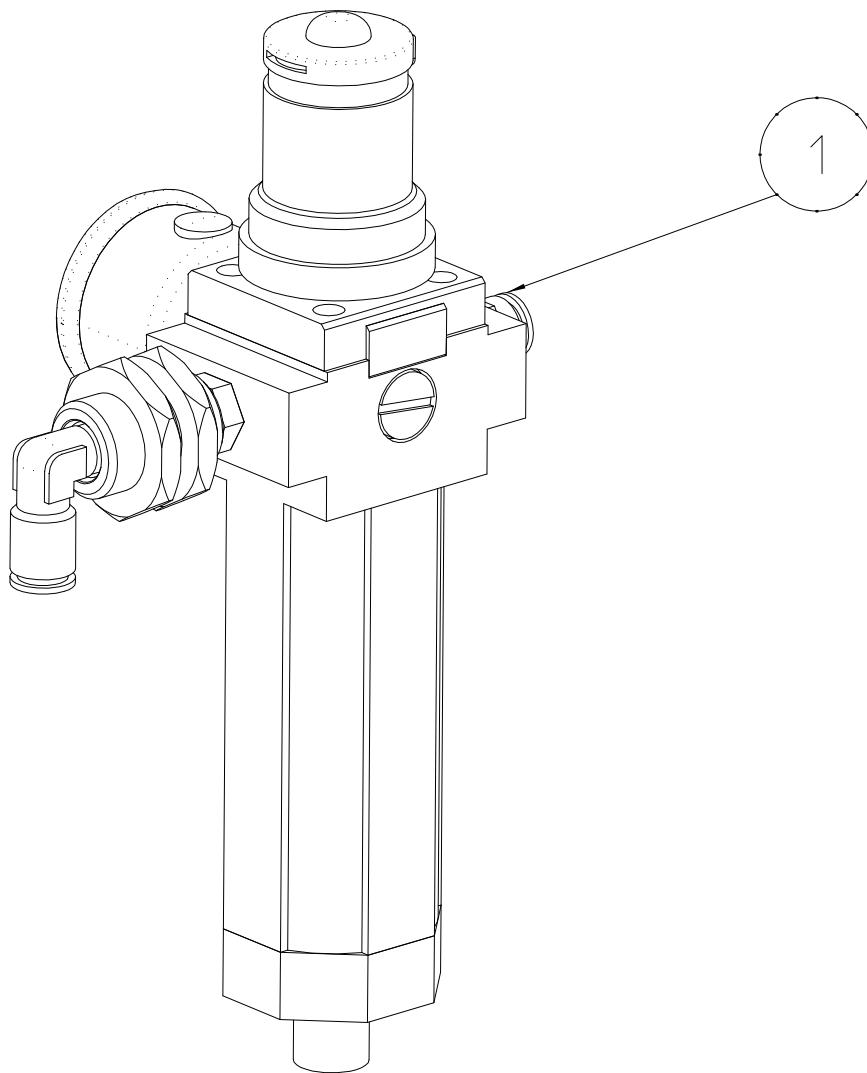
*Complete cylinder*

*Cilindro completo*

**39FP040777**

**A**

<small>Data di creazione</small>
07/10/2022
<small>Data ultimo aggiornamento</small>
07/10/2022



*Regulator Filter*

*Filtro Regolatore*

*Regler fettspritze*

*Filtro regulador*

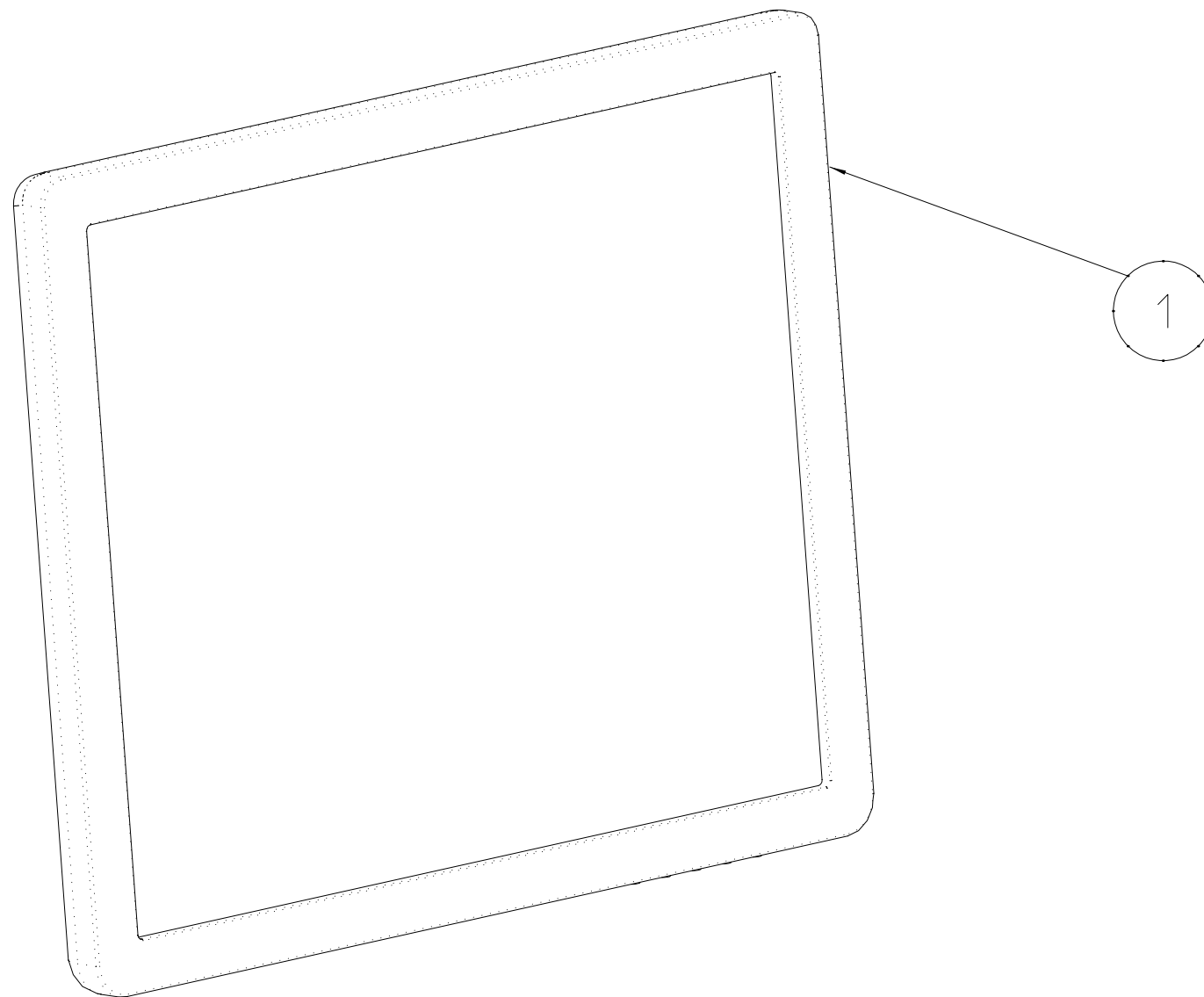
*Filtre manodétendeur*

*Filtro regulador*

**39FP014881**

**A**

<small>Data di creazione</small>
21/05/2020
<small>Data ultimo aggiornamento</small>
21/05/2020



Monitor 17"

Monitor 17"

Monitor 17"

Monitor 17"

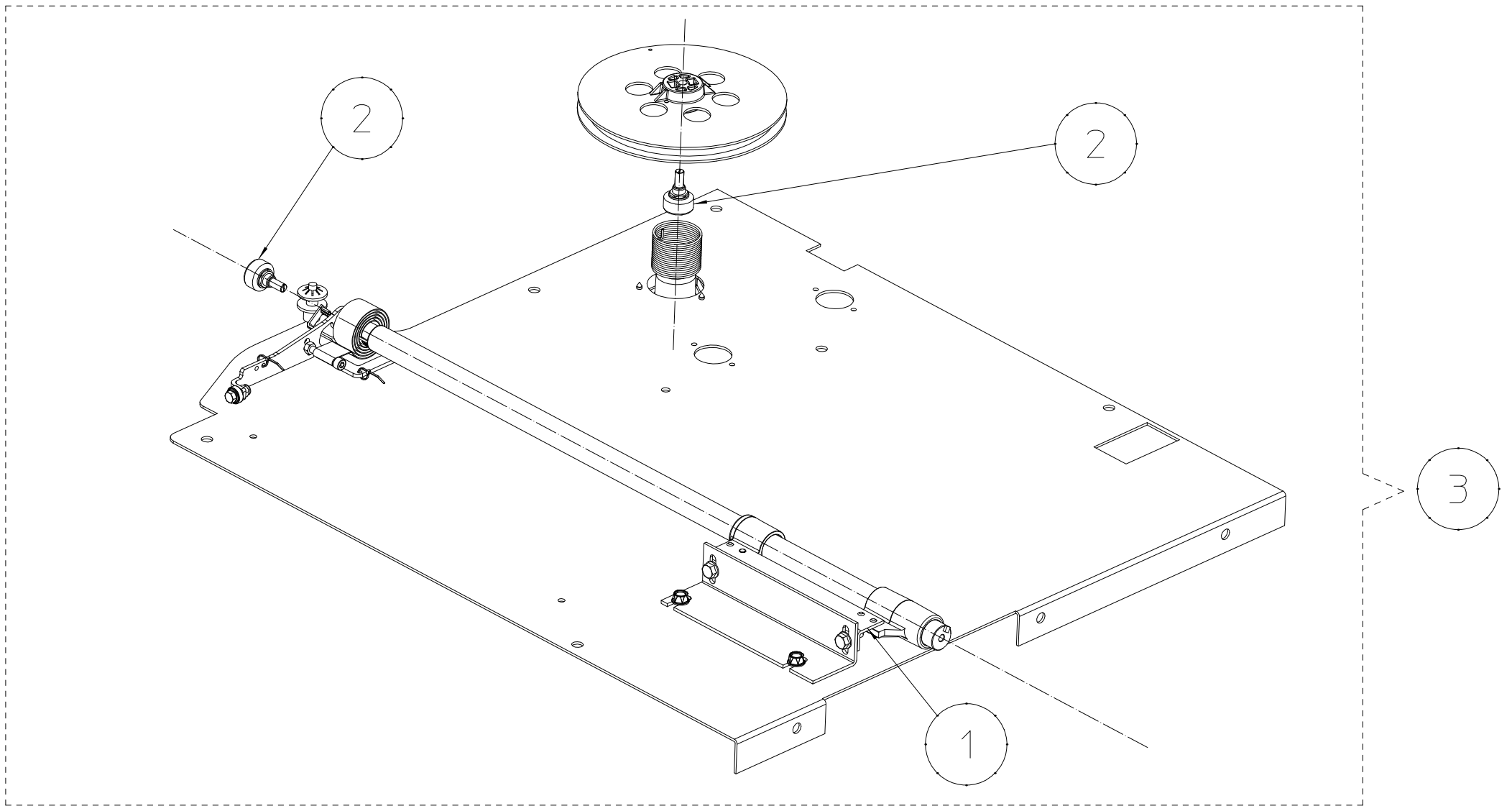
Monitor 17"

Monitor 17"

3901000033

B

Data di creazione
10/12/2021
Data ultimo aggiornamento
10/12/2021



*Calibro Completo*

*Calibro Completo*

*Calibro Completo*

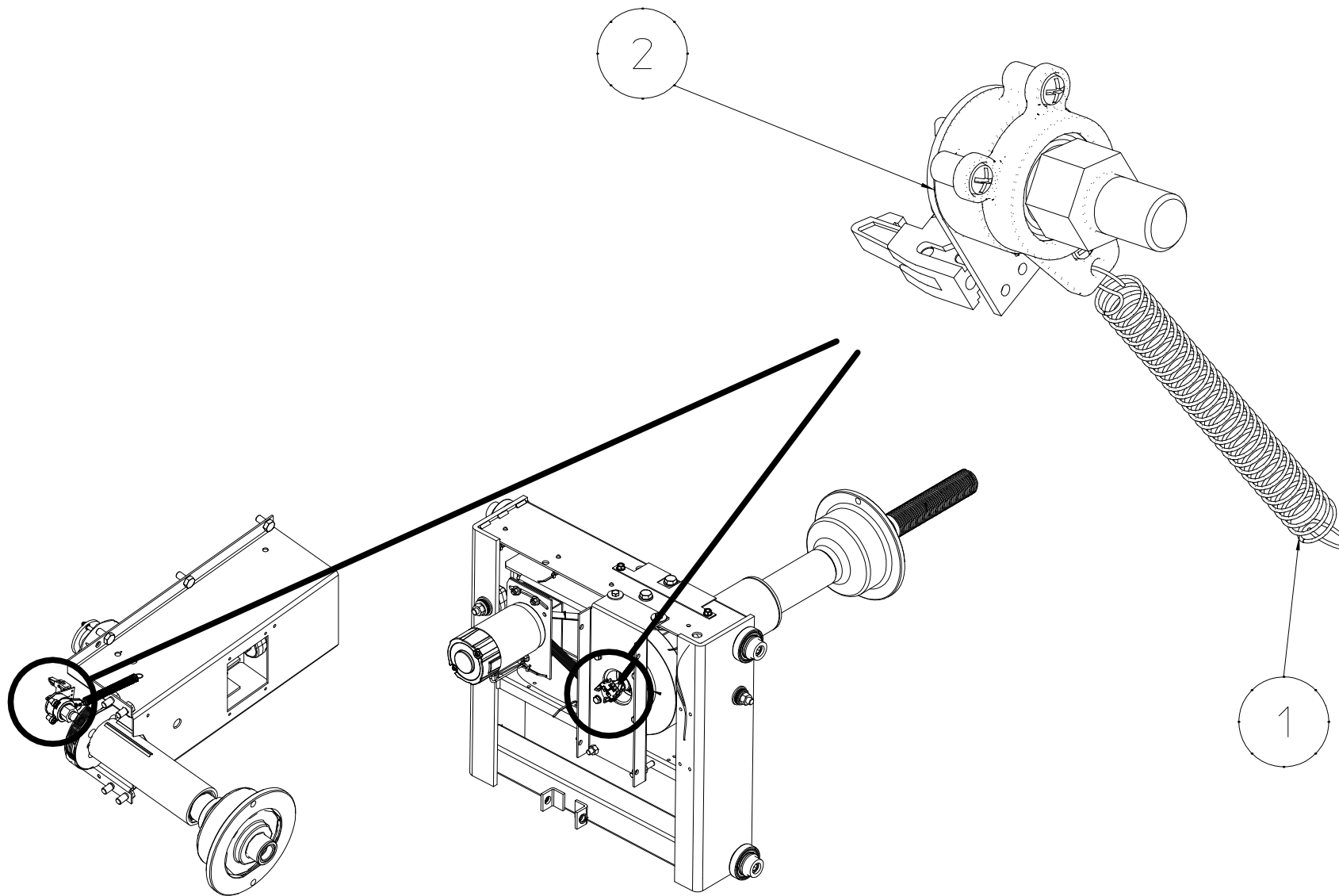
*Calibro Completo*

*Calibro Completo*

*Calibro Completo*

**39FC054500 A**

<small>Data di creazione</small>	22/07/2022
<small>Data ultimo aggiornamento</small>	23/10/2023



*Encoder*

*Encoder*

*Codeur*

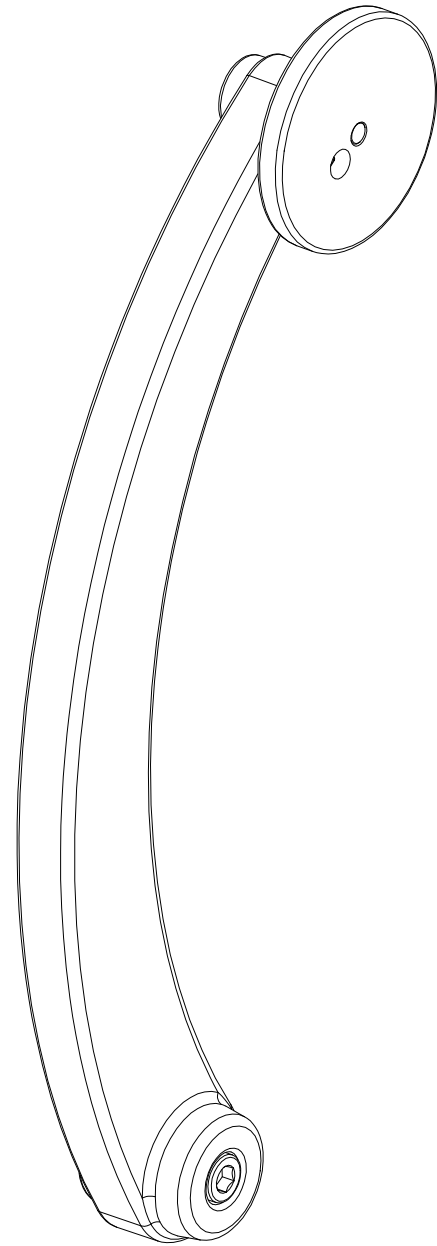
*Drehgeber*

*Encoder*

*Encoder*

**39SD028551 A**

<small>Data di creazione</small>
<small>18/06/2019</small>
<small>Data ultimo aggiornamento</small>
<small>27/07/2023</small>



*Indice calibro 30"*

*Gauge index 30"*

*Indice calibre 30"*

*Lehrenindex 30"*

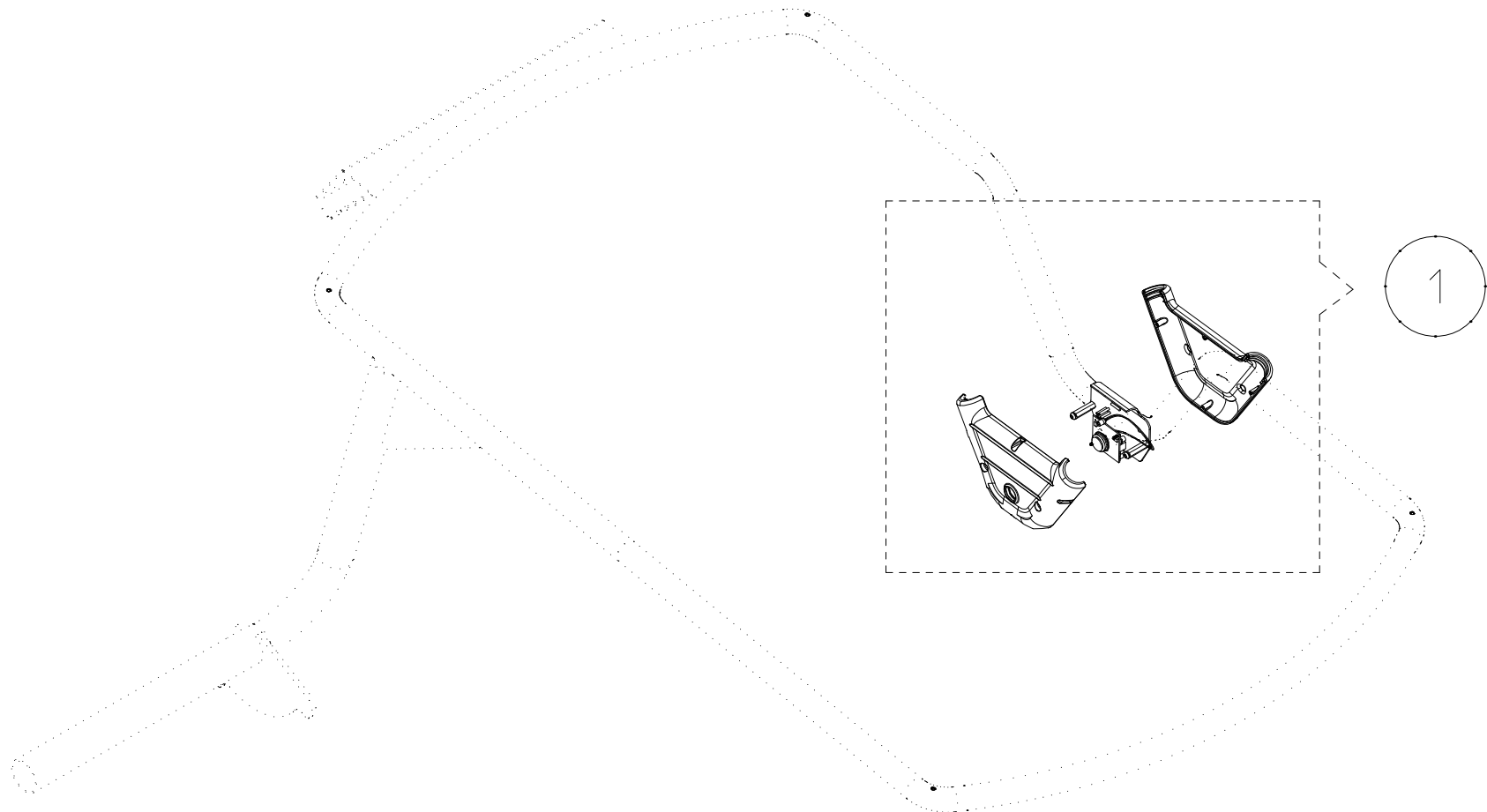
*Ondice calibro 30"*

*Ondice calibre 30"*

**39FC046396**

**A**

<small>Data di creazione</small>
16/06/2022
<small>Data ultimo aggiornamento</small>
16/06/2022

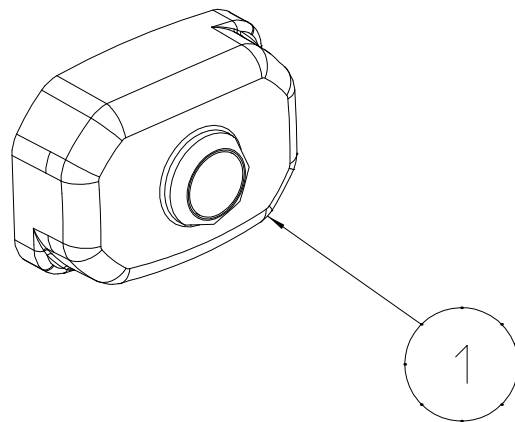


Sonar LA/EMS      Sonar LA/EMS      Sonar LA/EMS      Sonar LA/EMS      Sonar LA/EMS      Sonar LA/EMS

**39SB046166**

**A**

Data di creazione
21/09/2021
Data ultimo aggiornamento
21/09/2021



*Sonar EMS + screw*

*Sonar + bulloneria*

*Sonar EMS + bolzen*

*Sonar EMS + cerrojo*

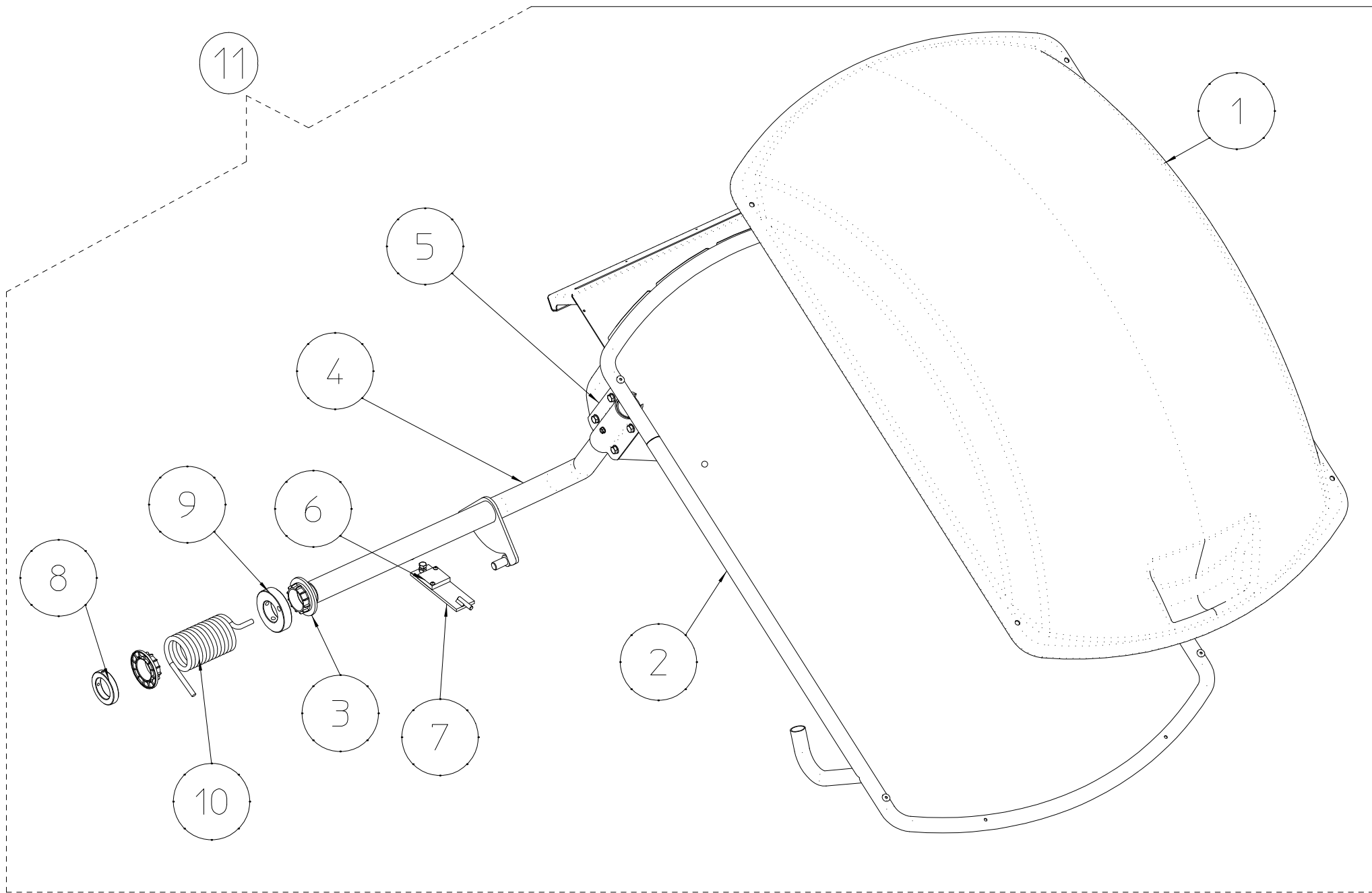
*Sonar EMS + boulon*

*Sonar EMS + parafuso*

**39SB92626**

**D**

<small>Data di creazione</small>
02/12/2021
<small>Data ultimo aggiornamento</small>
02/12/2021



*Protezione*

*Guard*

*Protection*

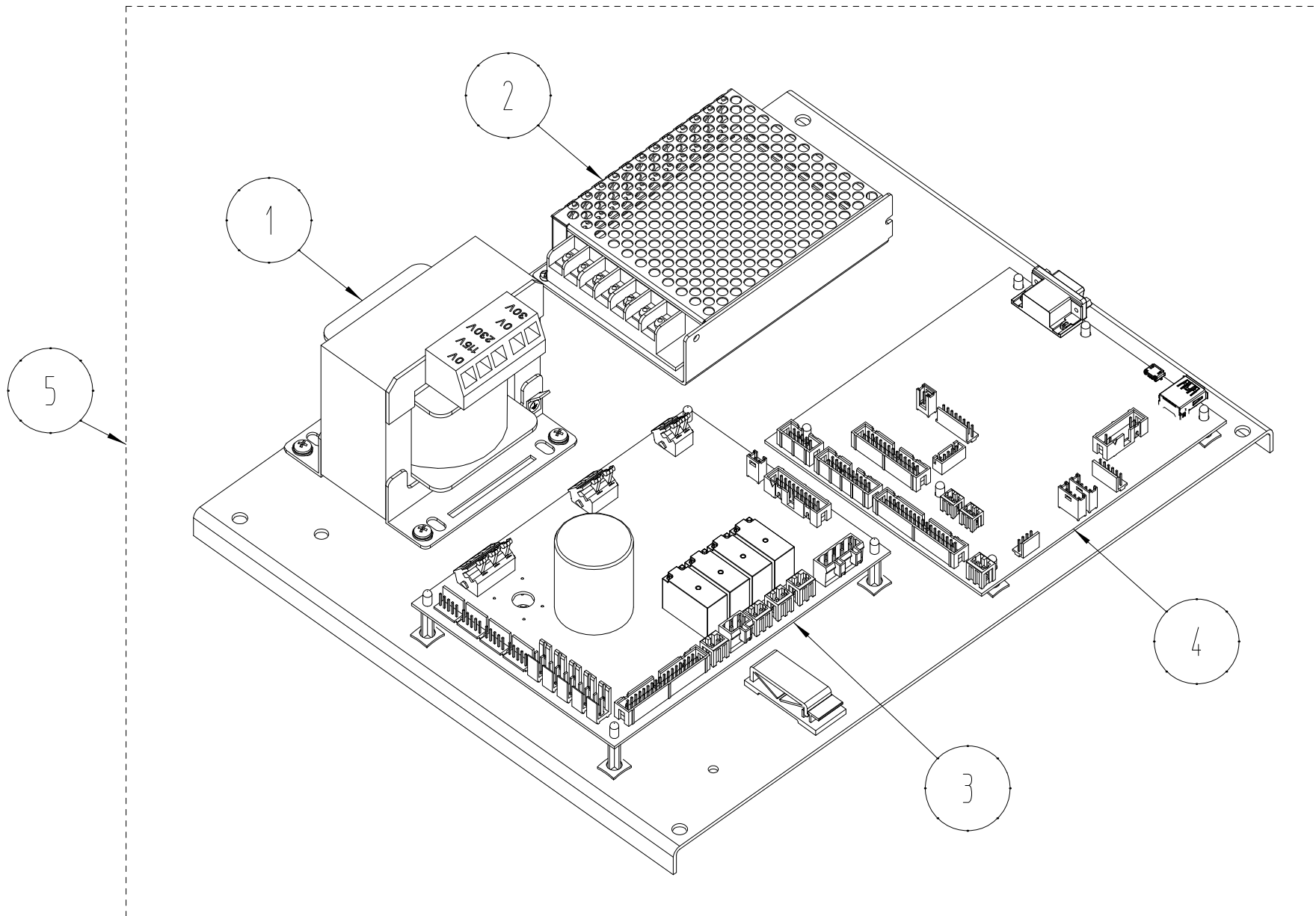
*Schutz*

*Proteccion*

*Proteção*

**39FW059540 A**

Data di creazione	18/07/2023
Data ultimo aggiornamento	18/07/2023



Power 230V

Potenza 230V

Leistung 230V

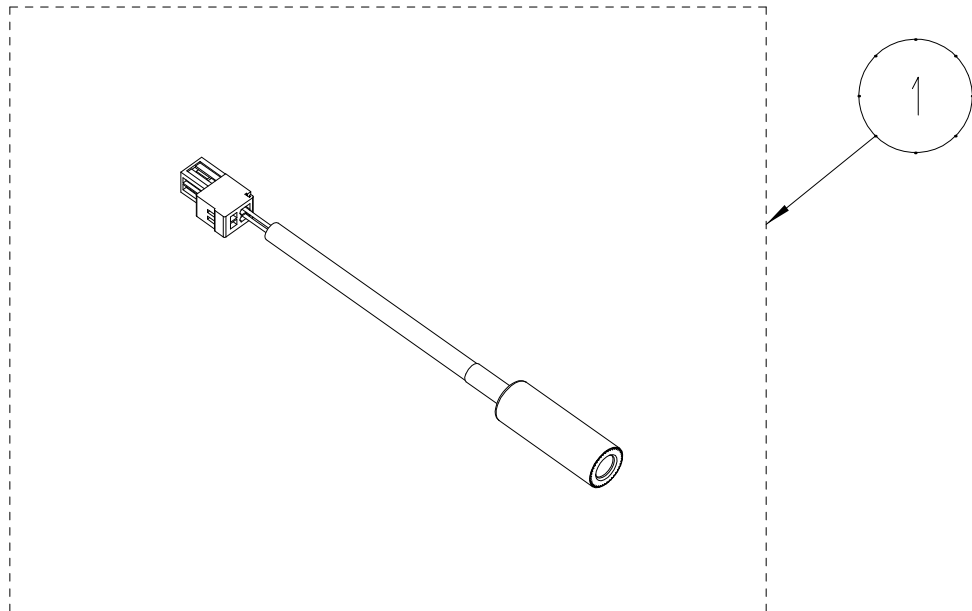
Potencia 230V

Puissance 230V

Potência 230V

**39SZ052320 A**

Data di creazione	01/02/2023
Data ultimo aggiornamento	17/05/2023



*Las*er

*LASER*

*Las*er

*Las*er

*Las*er

*Las*er

**39SB062209 A**

Data di creazione
02/02/2023
Data ultimo aggiornamento
02/02/2023

Code	N.	Descrizione - Description - Beschreibung - Description - Descripción - Descrição
<b>39BV054351</b>		<b>Basamento - Base Frame - Gehaeuse - Bati - Placa de base - Base</b>
42FB054351	1	- - Gehaeuse - - -
42FB054358	2	Telo protettivo - Protective Cover - Gerüstschutzplane - Housse de Protection - Cubierta Protectora - Capa Protetora
<b>39FL043516</b>		<b>CARRELLO TRUCK - Trolley - - - -</b>
46FL043516	1	- - - - -
<b>39FB046635</b>		<b>Ripiano Portapesi - Weight Tray - Gegengewichtauflage - Plateau à contrepoids - Bandeja de contrapeso - Bandeja de contra-peso</b>
14FB046635	1	Ripiano Portapesi - Weight Tray - Gegengewichtauflage - Plateau à contrepoids - Bandeja de contrapeso - Bandeja de contra-peso
<b>39FM039737</b>		<b>Kit coperchietto terminale (ø40) - Spring cover - - - -</b>
18FPA0031	1	MOLLA - Spring - Feder - Ressort - Muelle - Mola
42FM62433	1	Terminale filettato - Threaded terminal - Schraubanschlisse - Terminale filet,e - Terminal roscado - Terminal de rosca
344200118	2	Anello - RING - Ring - BAGUE - ANILLO - ANEL
46FM87677	2	TERMINALE - TERMINAL - TERMINAL - Borne - TERMINAL - TERMINAL
42FP41056	3	Coperchietto - - - - -
<b>39FB054217</b>		<b>SCATOLA COMPLETA STD 24V DC CON FRENO - Complete spindle 24V - Komplette spindel 24V - Broche complet 24V - Mandril completo 24V - Mandril completo 24V</b>
020600603	1	CUSCINETTO - Bearing - Lager - Roulement - Cojinete - Rolamento
080077010	2	CINGHIA - - - - -
42FB040039	3	Pattino - Slide Pad - Gleitschuh - PATIN - PATÍN - PATIM
42FM62433	4	Terminale filettato - Threaded terminal - Schraubanschlisse - Terminale filet,e - Terminal roscado - Terminal de rosca
50FG053966	5	- Motor DC 24V - Motor DC 24V - Motor DC 24V - Motor DC 24V - Motor DC 24V
86SB053974	6	Freno Elettromagnetico - Electromagnetic Brake - Elektromagnetische Bremse - Frein électromagnétique - Freno electromagnético - Freio Eletromagnético
46FB054217	7	- - - - -
<b>39FP040777</b>		<b>Cilindro completo - Complete cylinder - Kompletter zylinder - Complete cylinder - Cilindro completo - Cilindro completo</b>
46FP040777	1	CILINDRO - CYLINDER - ZYLINDER - Cylindre - CILINDRO - CILINDRO
<b>39FP014881</b>		<b>Filtro Regolatore - Regulator Filter - Regler fettspritze - Filtre manodétendeur - Filtro regulador - Filtro regulador</b>
46FP014881	1	GRUPPO - GROUP - GRUPPE - GROUPE - GRUPO - GRUPO
<b>3901000033</b>		<b>Monitor 17" - Monitor 17" - Monitor 17" - Monitor 17" - Monitor 17" - Monitor 17"</b>
8001000033	1	Monitor 17" - Monitor 17" - Monitor 17" - Monitor 17" - Monitor 17" - Monitor 17"
<b>39FC054500</b>		<b>Calibro Completo - Calibro Completo - Calibro Completo - Calibro Completo - Calibro Completo - Calibro Completo</b>
42FC054547	1	Staffa di supporto - - - - -
86SB066615	2	Potenziometro - Potentiometer - Potentiometer - Potentiometr? - Potenciometro - Potenci1/2metro
86FC054500	3	Calibro diametro e distanza - Distance and diameter gauge - Abstands und Durchmesser messgerat - Jauge de distance et de diametre - Dispositivo de medicion de distancia y di? metro - Dispositivo de medicao de distancia e diametro
<b>39SD028551</b>		<b>ENCODER - Encoder - Drehgeber - Codeur - Encoder - Encoder</b>
18FB76761	1	Molla a trazione - Traction spring - Zugfeder - Ressort de traction - Muelle - Mola de tração
86SD028551	2	Encoder - Encoder - Drehgeber - Codeur - Encoder - Encoder

Code	N.	Descrizione - Description - Beschreibung - Description - Descripción - Descrição
<b>39SB046166</b>		<b>Sonar LA/EMS - Sonar LA/EMS - Sonar LA/EMS - Sonar LA/EMS - Sonar LA/EMS - Sonar LA/EMS</b>
86SB046166	1	Sonar LA/EMS - Sonar LA/EMS - Sonar LA/EMS - Sonar LA/EMS - Sonar LA/EMS - Sonar LA/EMS
<b>39SB92626</b>		<b>Sonar + bulloneria - Sonar EMS + screw - Sonar EMS + bolzen - Sonar EMS + boulon - Sonar EMS + cerrojo - Sonar EMS + parafuso</b>
86SB92626	1	Sonar LA/EMS - Sonar LA/EMS - Sonar LA/EMS - Sonar LA/EMS - Sonar LA/EMS - Sonar LA/EMS
<b>39FW059540</b>		<b>Protezione Ruota - Guard - Schutz - Protection - Proteccion - Protecção</b>
14FW039439	1	- - - - -
42FW059539	2	Telaio Tubolare Protezione - Wheel Guard Frame - Schutzrahmen - Structure Tubulaire - Estructura tubular - Estrutura Tubular
21FW31325	3	Boccola - BUSH - BUCHSE - BAGUE - CASQUILLO - BUCHA
42FW059538	4	- - - - -
42FW059537	5	- - - - -
42FW054207	6	- - - - -
42FW053862	7	- - - - -
42FW043494	8	Anello con Magnete - Ring with Magnet - Ring mit Magnet - Bague avec aimant - Anillo con imán - Anel com ímã
42FW039524	9	BOCCOLA - Bush - Buchse - Buisson - Anillo - Anel
18FW039507	10	MOLLA - SPRING - FEDER - RESSORT - RESORTE - MOLA
46FW059540	11	Protezione Ruota - Complete - - - -
<b>39SZ052320</b>		<b>Potenza 230V - Power 230V - Leistung 230V - Puissance 230V - Potencia 230V - Potência 230V</b>
6101000004	1	Trasformaotre - Transformer - Transformator - Transformateur - Transformador - Transformador
6103000016	2	Alimentatore IN 100-230Vac/OUT 12Vdc - switching power supply IN 100-230Vac/OUT 12Vdc - - - -
67D100042B	3	Scheda potenza - Power Board - Leistungskarte - Carte puissance - Tarjeta Potencia - Placa potencia
86SC052318	4	Elaboratore Completo - Processor card - Prozessorkarte - Carte calculateur - Tarjeta de ordenador - Placa elaborador
86SZ052320	5	Potenza 230V - Power 230V - Leistung 230V - Puissance 230V - Potencia 230V - Potência 230V
<b>39SB062209</b>		<b>LASER - Laser - Laser - Laser - Laser - Laser</b>
86SB062209	1	Laser - Laser - Laser - Laser - Laser - Laser