

РЕАК

Подъемники двухстоечные

Инструкция по установке и
эксплуатации

Технические характеристики мод. 208С

Грузоподъемность	3,5 тонны
Время подъема	55 секунд
Высота подъема	1950 мм
Высота габаритная	3682 мм
Ширина габаритная	3304 мм
Расстояние между колоннами	2700 мм
Минимальная высота подхватов	110 мм
Мощность электродвигателя	2, 2 кВт



Данное руководство с инструкциями было подготовлено специально для вас. Ваш новый подъёмник является изделием, созданным на основе более десяти лет непрерывных исследований, испытаний и разработок и это самый технически совершенный подъёмник из представляемых сегодня на рынке.

ПЕРЕД ТЕМ, КАК НАЧАТЬ РАБОТАТЬ НА ПОДЪЁМНИКЕ, ПОЛНОСТЬЮ ПРОЧТИТЕ ВСЁ ДАННОЕ РУКОВОДСТВО.

ЗАПИШИТЕ ЗДЕСЬ СЛЕДУЮЩУЮ ИНФОРМАЦИЮ, КОТОРАЯ ИМЕЕТСЯ НА ТАБЛИЧКЕ С ДАННЫМИ И СЕРИЙНЫМ НОМЕРОМ

Серийный номер _____

Номер модели _____

Дата изготовления _____

ГАРАНТИЯ

Ваш новый подъёмник имеет гарантию два года на конструктивные элементы изготовленные на заводе и один год на все покупные рабочие компоненты, что они не будут иметь дефектов в материале. Производитель будет ремонтировать или заменять за свой счёт в течение указанного периода времени те детали, которые будут возвращены на завод и после их проверки признаны дефектными

Данная гарантия не распространяется на дефекты, вызванные естественным износом, неправильной эксплуатацией, небрежностью, повреждением при транспортировке или недостаточным техническим обслуживанием по сравнению с требуемым.

Данная гарантия является исключительной, и она заменяет все остальные виды гарантии, выраженные или подразумевающиеся. Производитель не будет нести ответственность за случаи специальных, вытекающих или случайных повреждений в случае нарушений или задержке предъявления гарантийных претензий. Производитель оставляет за собой право производить изменения в конструкции или добавлять улучшения в ряд своих изделий без каких-либо обязательств, производить такие изменения на ранее проданных изделиях.

Изменения гарантии в пределах изложенной выше гарантийной политики основываются на модели или серийном номере оборудования. Эти данные должны быть указаны во всех рекламационных актах по данной гарантии.

ГАРАНТИЯ НЕ БУДЕТ ДЕЙСТВИТЕЛЬНОЙ, ЕСЛИ НЕ БУДЕТ ВОЗВРАЩЕНА КАРТА ПРЕДОСТАВЛЕНИЯ ГАРАНТИИ.

ВВЕДЕНИЕ

1. Осторожно удалите элементы ящика и упаковочные материалы.
ВНИМАНИЕ! Будьте осторожны, обрезаая стальную упаковочную ленту, так как она может освободиться и отлететь, вызвав причинение боли или получение травмы для персонала.
2. Проверьте подъёмник на транспортные повреждения и недочеты. Помните о том, что необходимо предъявлять все транспортные повреждения перевозчику и подать рекламацию сразу после получения поставки.
3. Проверьте напряжение, количество фаз и требования к нагрузке в амперах для мотора, указанные на табличке мотора подъёмника. Подсоединение электропитания должно быть выполнено только сертифицированным электриком.

ВАЖНЫЕ ИНСТРУКЦИИ ПО ОБЕСПЕЧЕНИЮ БЕЗОПАСНОСТИ

Полностью прочтите эти инструкции по обеспечению безопасности!

1. Перед тем, как работать на подъёмнике, прочтите и поймите все предупреждения по обеспечению безопасности.
2. Держите руки и ноги свободными. Держите руки и ноги в стороне от движущихся деталей. Держите ноги в стороне от подъёмника при его опускании. Избегайте тех мест, где может произойти защемление.
3. Содержите рабочую зону в чистоте. Загромождённые рабочие зоны способствуют получению травм.
4. Обеспечьте окружение рабочего места. Не подвергайте оборудование воздействию дождя. Не пользуйтесь оборудованием в местах с повышенной влажностью или с наличием влаги. Содержите рабочую зону хорошо освещённой.
5. На подъёмнике должны работать только обученные операторы. Весь необученный персонал должен находиться в стороне от рабочей зоны. Никогда не позволяйте необученному персоналу входить в контакт с подъёмником или работать на нём.
6. Пользуйтесь подъёмником правильно. Используйте подъёмник только по назначению. Никогда не используйте с подъёмником переходники другие чем те, которые одобрены производителем.
7. Не обходите самоотключающиеся органы управления подъёмником.
8. Стойте в стороне от подъёмника во время подъёма или опускания автомобиля.
9. Освободите зону подъёмника, если автомобиль находится в опасности падения.
10. Всегда обеспечивайте, чтобы устройства обеспечения безопасности были включены до любых попыток работать над автомобилем или вблизи от него.
11. Носите правильную одежду. При работе на подъёмнике рекомендуется носить обувь с нескользкой подошвой и стальными носками.
12. Защитите себя от удара электротоком. Данный подъёмник должен во время работы быть заземлён для защиты оператора от удара электрическим током. Никогда не подсоединяйте зелёный провод питания к токовой клемме. Он предназначен только для заземления.
13. Опасность! В силовом узле, используемом на данном подъёмнике, имеется высокое напряжение. Отсоедините электропитание от его ввода в подъёмник прежде, чем производить какие-либо ремонтные работы на его электрооборудовании. Закрепите вилку таким образом, чтобы её нельзя было случайно включить во время производства работ по техническому обслуживанию подъёмника.
14. Предупреждение! Опасность взрыва. В данном оборудовании имеются компоненты, в которых может происходить образование искр или электрических разрядов, и которые не должны входить в контакт с горючими испарениями. Данный подъёмник не должен устанавливаться в углублённых местах или в зонах ниже уровня пола.
15. Проводите техническое обслуживание со вниманием. Содержите подъёмник в чистоте для обеспечения его более хорошей и безопасной работы. Следуйте инструкциям данного руководства по правильной смазке и проведению технического обслуживания. Содержите рукоятки и/или кнопки управления сухими, чистыми и чтобы на них не было масла и консистентной смазки.
16. Будьте бдительны. Наблюдайте за тем, что вы делаете. Пользуйтесь своими органами чувств. Будьте начеку.
17. Проверяйте подъёмник на отсутствие повреждённых деталей. Проверяйте выравнивание движущихся частей, отсутствие поломок деталей и любые другие условия, которые могут повлиять на работу подъёмника. Не пользуйтесь подъёмником, если какой-либо из компонентов сломан или повреждён.
18. Никогда не снимайте с подъёмника компоненты, связанные с обеспечением безопасности. Никогда не пользуйтесь подъёмником, если с него сняты или на нём отсутствуют компоненты, связанные с обеспечением безопасности.



Данным символом отмечаются важные инструкции по обеспечению безопасности, которые, если они не будут выполняться, могут подвергнуть опасности персонал и/или имущество, как ваше, так и прочих лиц и могут привести к получению травм персоналом или к смерти. В связи с этим, прежде, чем пытаться работать на данном подъёмнике, изучите и выполняйте все приведённые в данном руководстве инструкции.

Для обеспечения защиты всего персонала и оборудования, управлять подъёмником могут только компетентные, обученные операторы, которые полностью ознакомлены с правильными процедурами работы на нём, а также ознакомлены с потенциальными опасностями, и специальными видами применения данного оборудования. Оборудование, описанное в данном руководстве, не разработано и не предназначено ни само по себе, ни в комплекте с каким-либо другим оборудованием для подъёма или перемещения лиц.

1. УСТАНОВКА

1. ТЕХНИЧЕСКИЕ ХАРАКТЕРИСТИКИ БЕТОНА

НЕОБХОДИМО ОБЕСПЕЧИВАТЬ ТЕХНИЧЕСКИЕ ХАРАКТЕРИСТИКИ БЕТОНА, НЕВЫПОЛНЕНИЕ ЭТОГО ТРЕБОВАНИЯ МОЖЕТ ПРИВЕСТИ В РЕЗУЛЬТАТЕ К ПАДЕНИЮ ПОДЪЁМНИКА И/ИЛИ АВТОМОБИЛЯ.

- А. Бетон должен иметь толщину не менее 150 мм. Обеспечьте, чтобы он до установки полностью высох.
- Б. Бетон должен быть в хорошем состоянии (с прочностью как минимум 200 кг/см²).
- В. Пол должен быть горизонтальным. Небольшая разница в наклоне пола может быть компенсирована установкой соответствующих прокладок. Если пол имеет значительный уклон, то закажите обследование производственных площадей и/или по, возможности, заливку новой горизонтальной плиты пола.

2. ПОДАЧА ЭЛЕКТРОПИТАНИЯ

Мощность подаваемого электропитания должна быть как минимум 2 кВт. Линия электропроводки должна быть как минимум сечением 2,5 мм² и иметь хорошее заземление.

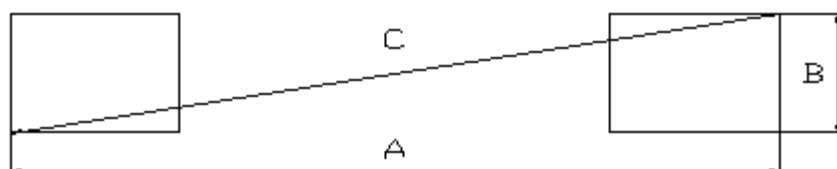
3. ТРЕБУЮЩИЙСЯ ИНСТРУМЕНТ

- А. Дрель с ударной функцией сверления (Ø 18 мм).
- Б. Напольный уровень.
- В. Бокорезы.
- Г. Наборы отвёрток.
- Д. Рожковые гаечные ключи (14, 15, 17, 19, 28).
- Е. Отбивка линий мелом.
- Ж. Рулетка.
- З. Торцовые ключи с головками (один набор).
- И. Английский гаечный ключ (10").

4. ЭТАПЫ УСТАНОВКИ

- А. Место установки.

Ссылаясь на Фиг. 1 и различные модели подъёмников, перечисленные в Таблице 1, воспользуйтесь отбивкой линий мелом, как у мастеров укладки ковров, для того, чтобы провести линии общей длины, общей ширины и диагоналей. (Обеспечьте, чтобы две диагональные линии имели одинаковую длину).



Фиг. 1

Модель	A (общая длина)	B (общая ширина)	C (диагональ)
207	3366	432	3393
208	3304	500	3342
208C	3304	500	3342
209S	3366	550	3411
209	3666	550	3707
210	3666	550	3707
212	3766	600	3813
209CS	3190	550	3237
209C	3490	550	3533
210C	3490	550	3533
209ACS	3190	550	3237
209AC	3490	550	3533
210AC	3490	550	3533
PL-9CS	3190	550	3237
PL-9C	3490	550	3533

Таблица 1

Б. Установка стойки с силовым блоком.

Обычно предлагается устанавливать стойку с силовым блоком на правой передней стороне от направления заезда автомобиля на подъёмник. Располагайте стойку с силовым блоком в соответствии с имеющейся окружающей обстановкой.

В. Закрепите две стойки.

Расположите стойки обеспечив, чтобы их положение соответствовало отмеченным мелом линиям. С помощью указанной выше дрели с ударной функцией сверления, просверлите в полу отверстия для анкерных болтов и установите анкерные болты.

Г. Установите верхнюю балку (Только для модели подъёмника с чистым полом).

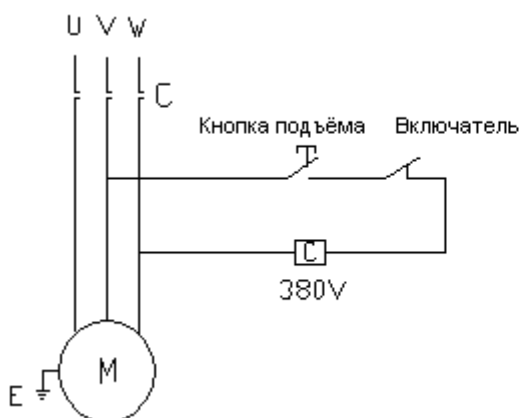
Д. Установите систему гидравлики.

Закрепите силовой блок на стойке с силовым блоком и залейте в бак масло для гидравлики. (Примечание: Для обеспечения надёжности работы силового блока, пожалуйста, применяйте масло для гидравлики 46#).

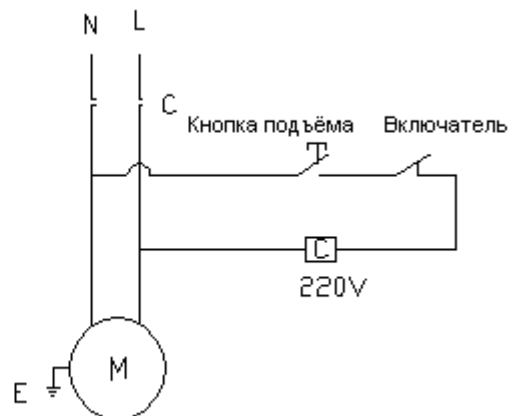
Е. Подсоедините электропитание, как это показано на Фиг. 2.

Примечание: Для обеспечения безопасности оператора, электропроводка подъёмника должна находиться в хорошем состоянии заземления с полом. При использовании

трёхфазных электродвигателей с напряжением 380 вольт, уделяйте внимание направлению их вращения.



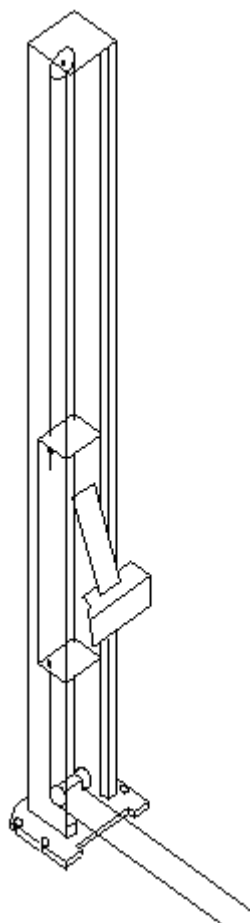
Подсоединение управления к электропроводке трёхфазного тока (380 вольт)



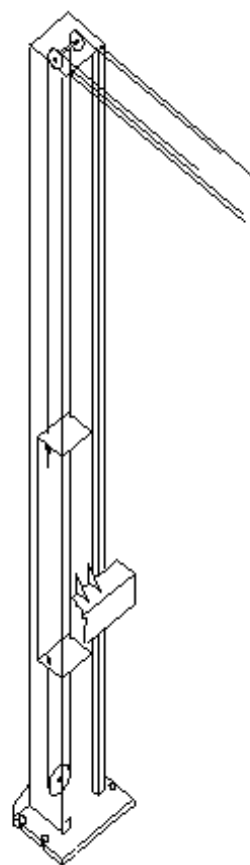
Подсоединение управления к электропроводке однофазного тока (220 вольт)

Фиг. 2

Ж. Установите электропроводку. См. Фиг. 3.



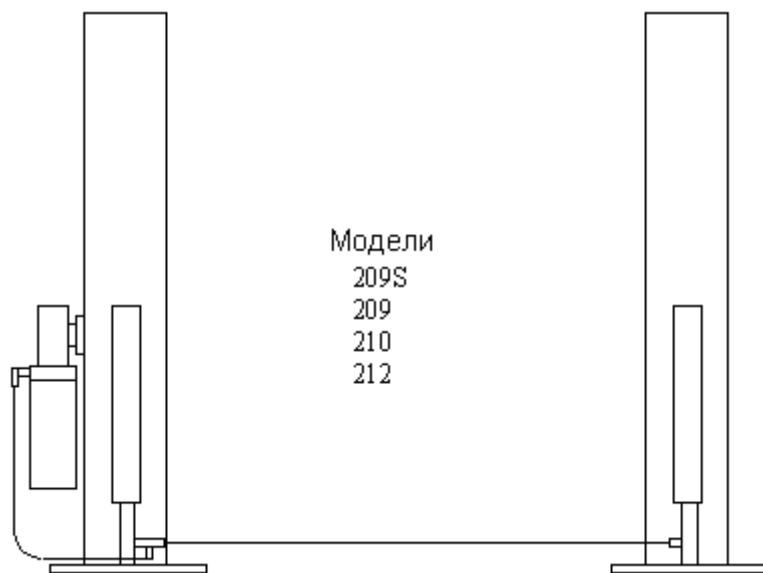
207
208
209S
209
210
212

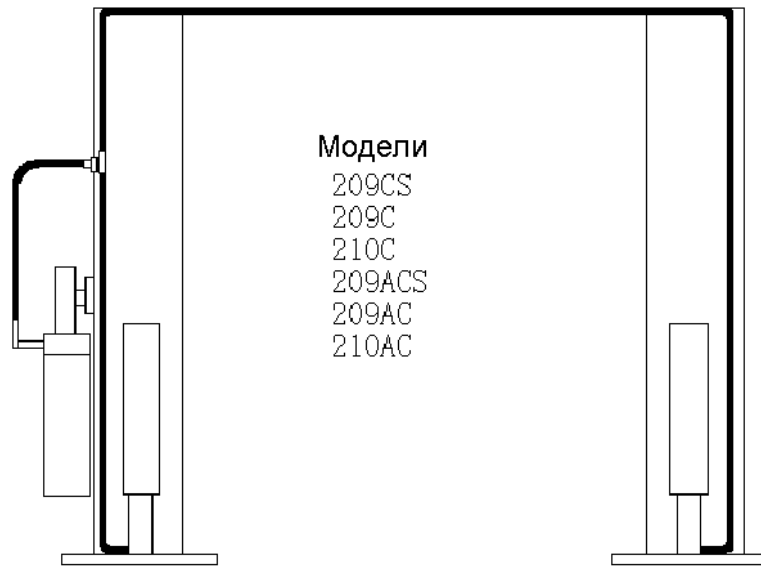


208C
209CS
209C
210C
209ACS
209AC
210AC

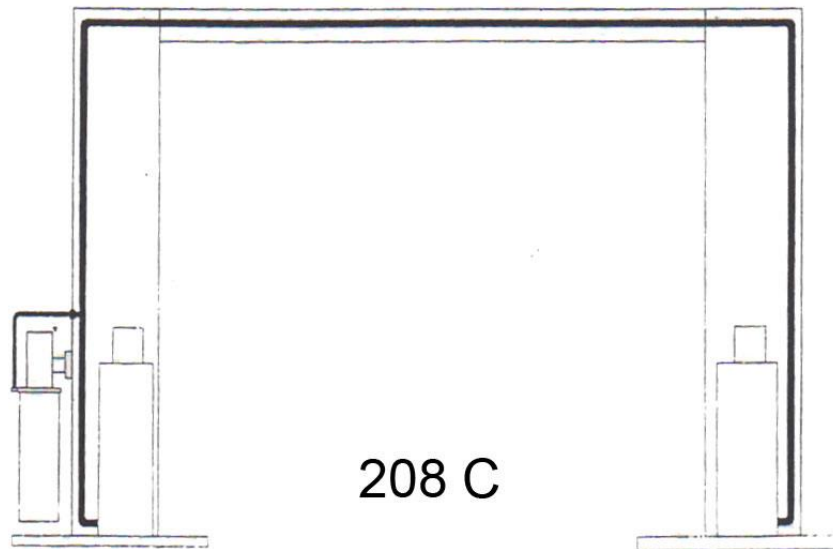
PL-9CS
PL-9C

3. Подсоединение шлангов. См. Фиг. 4.



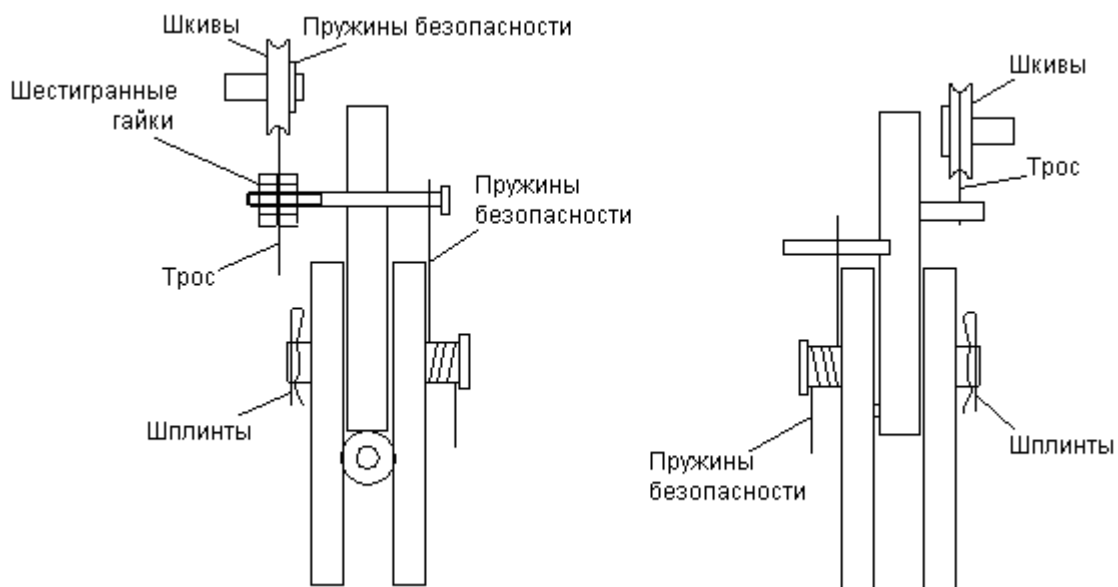


Фиг. 4



Фиг. 5

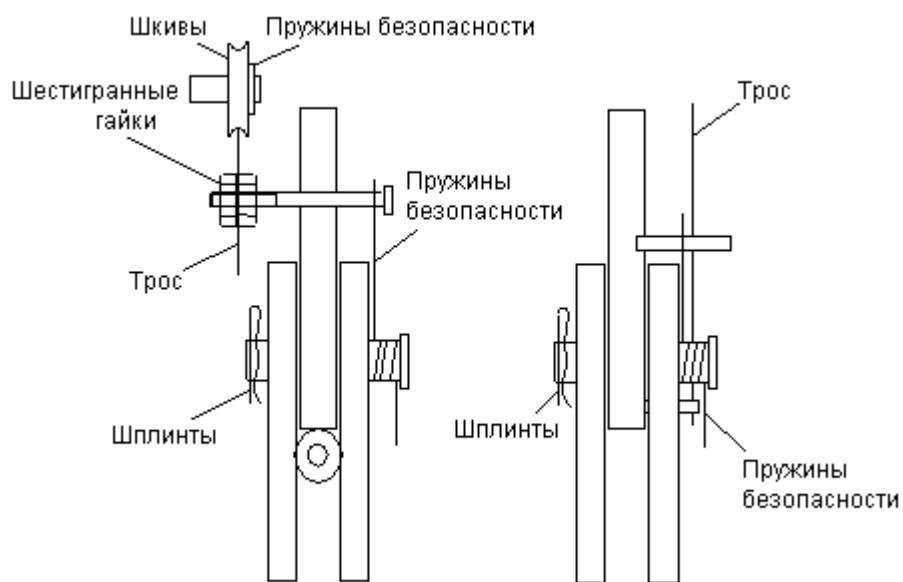
И. Установите тросы устройств безопасности. См. Фиг. 6.



Сторона с силовым блоком

Противоположная сторона

Подъёмник с пластиной на полу



Сторона с силовым блоком

Противоположная сторона

Подъёмник с чистым полем

Фиг. 6

2. ИНСТРУКЦИИ ПО РАБОТЕ

Для подъёма автомобиля:

1. Обеспечьте свободное пространство вокруг подъёмника.
2. Установите рычаги подъёмника в самое нижнее положение.
3. Сдвиньте рычаги в самое короткое положение.
4. Раскройте рычаги подъёмника.
5. Установите автомобиль между стойками.
6. Установите на рычаги подъёмника опорные накладки и подвиньте рычаги к местам точек подъёма автомобиля.

Примечание: Четыре рычага подъёмника должны одновременно входить в контакт с автомобилем в точках его подъёма, которые рекомендованы производителем.

7. Нажимайте кнопку подъёма до тех пор, пока опорные накладки полностью не войдут в контакт с автомобилем. Снова проверьте их положение, для того чтобы убедиться, что автомобиль опирается на них надёжно.
8. Медленно продолжайте поднимать автомобиль до желаемой высоты работы, обеспечивая баланс автомобиля, и после этого освободите кнопку подъёма.
9. Потяните за рукоятку опускания, для того чтобы опустить подъёмник до ближайших упоров безопасности. Автомобиль теперь готов к тому, чтобы производить на нём ремонтные работы.

Для опускания автомобиля:

1. Обеспечьте свободное пространство вокруг подъёмника и под ним; в зоне подъёмника должен находиться только один оператор.
2. Нажмите кнопку подъёма, для того чтобы слегка поднять автомобиль и после этого освободите упоры безопасности. Опускайте автомобиль с помощью рукоятки его опускания.
3. Раскройте рычаги подъёмника и сдвиньте их в самое короткое положение.
4. Отъезжайте на автомобиле от подъёмника.

3. ГРАФИК ТЕХНИЧЕСКОГО ОБСЛУЖИВАНИЯ

Ежемесячно:

1. Подтягивайте анкерные болты крепления до момента затяжки 80 – 117 Нм.
2. Смазывайте цепи/тросы смазкой.
3. Проверяйте соединения всех цепей, болты и шплинты, для того чтобы убедиться в правильности их установки.
4. Производите визуальную проверку всех шлангов/линий гидравлики на возможный износ или течи.
5. Смазывайте все устройства обеспечения безопасности маслом многоцелевого назначения.

Примечание: Все анкерные болты должны быть полностью затянуты. Если любой из болтов по какой-либо причине не работает, не пользуйтесь подъёмником до тех пор, пока этот болт не будет заменён.

Каждые шесть месяцев:

1. Производите визуальную проверку всех движущихся деталей на возможный износ, помехи движению или повреждения.
2. Проверяйте и регулируйте, если это необходимо, равномерность натяжения тросов для обеспечения горизонтального подъёма.

3. Проверьте стойки отвесом на отсутствие их изгиба.

4. ПОИСК НЕИСПРАВНОСТЕЙ

НЕИСПРАВНОСТЬ	ПРИЧИНА	УСТРАНЕНИЕ
Мотор не работает	Кнопка не работает Соединения электропроводки не в хорошем состоянии Мотор сгорел Повреждён выключатель ограничения высоты подъёма Сгорел контактор переменного тока	Замените кнопку Отремонтируйте соединения электропроводки Отремонтируйте или замените мотор Замените выключатель ограничения высоты подъёма Замените контактор переменного тока
Мотор работает, но подъёмник не поднимает автомобиль	Мотор вращается в обратном направлении Повреждён ограничительный клапан Повреждён клапан сброса давления или контрольный клапан Не работает насос Низкий уровень масла	Поменяйте местами два провода электропитания Отремонтируйте или замените Отремонтируйте или замените Отремонтируйте или замените Долейте масло в бак
Подъёмник не удерживается в верхнем положении	Ограничительный клапан не работает Не работают клапан сброса давления или контрольный клапан Течь в цилиндре или в соединении	Отремонтируйте или замените Отремонтируйте или замените Отремонтируйте или замените
Подъёмник поднимает автомобиль медленно	Мотор работает на низком напряжении Воздух смешался с маслом Течь в насосе Подъёмник перегружен	Проверьте систему электроснабжения Долейте масло Замените насос Проверьте вес поднимаемого груза

ПОДЪЁМНИК ДЛЯ ИЗДЕЛИЙ АВТОМОБИЛЬНОЙ ПРОМЫШЛЕННОСТИ

ОСНОВНЫЕ ПОЛОЖЕНИЯ ПО ОБЕСПЕЧЕНИЮ БЕЗОПАСНОСТИ

Вывесьте эти основные положения по обеспечению безопасности в таком месте, в котором они будут постоянным напоминанием для оператора вашего подъёмника. Для получения информации по данному конкретному подъёмнику, всегда обращайтесь к руководству по эксплуатации, полученному от производителя подъёмника.

1. Ежедневно проверяйте ваш подъёмник. Никогда не работайте на подъёмнике, если он неисправен или в нём имеются сломанные или повреждённые детали. Ремонт должен

- выполняться только с использованием оригинальных запасных частей к данному оборудованию.
2. Никогда не перегружайте ваш подъёмник. Его назначенная производителем номинальная грузоподъёмность указана на табличке с техническими данными, которая закреплена на подъёмнике.
 3. Расположение автомобиля на подъёмнике и управление подъёмником должны выполняться только обученным и уполномоченным персоналом.
 4. Никогда не поднимайте автомобиль с сидящими в нём людьми. Заказчики и осматривающие автомобиль лица не должны находиться в зоне подъёмника во время его работы.
 5. Всегда следите за тем, чтобы в зоне подъёмника не было препятствий, консистентной смазки, масла, мусора и других предметов.
 6. Перед заездом на автомобиле на подъёмник, установите в правильное положение рычаги и опоры, чтобы обеспечить беспрепятственный проезд автомобиля. Не ударяйте и не переезжайте через рычаги подъёмника, переходники или опоры для мостов автомобиля. Это может повредить подъёмник или автомобиль.
 7. Устанавливайте автомобиль на подъёмник со вниманием. Поднимите автомобиль до желаемой высоты работы. **ПРЕДОСТЕРЕЖЕНИЕ:** Если вы работаете под автомобилем, то автомобиль должен быть поднят достаточно высоко, чтобы он встал на упоры запирающего устройства.
 8. Имейте в виду, что для некоторых автомобилей снятие (или установка) их компонентов может вызвать критическое смещение центра тяжести, что приведёт в результате к неустойчивости положения поднятого автомобиля. Смотрите в руководстве производителя по техническому обслуживанию автомобиля рекомендованные процедуры по снятию компонентов автомобиля.
 9. Перед опусканием автомобиля убедитесь, что кассеты с инструментом, подставки и пр. из-под автомобиля удалены. Перед тем, как пытаться опустить автомобиль, освободите запирающие упоры.
 10. Перед выездом на автомобиле из зоны подъёмника, установите рычаги подъёмника и опорные накладки рычагов в правильное положение для обеспечения беспрепятственного выезда.